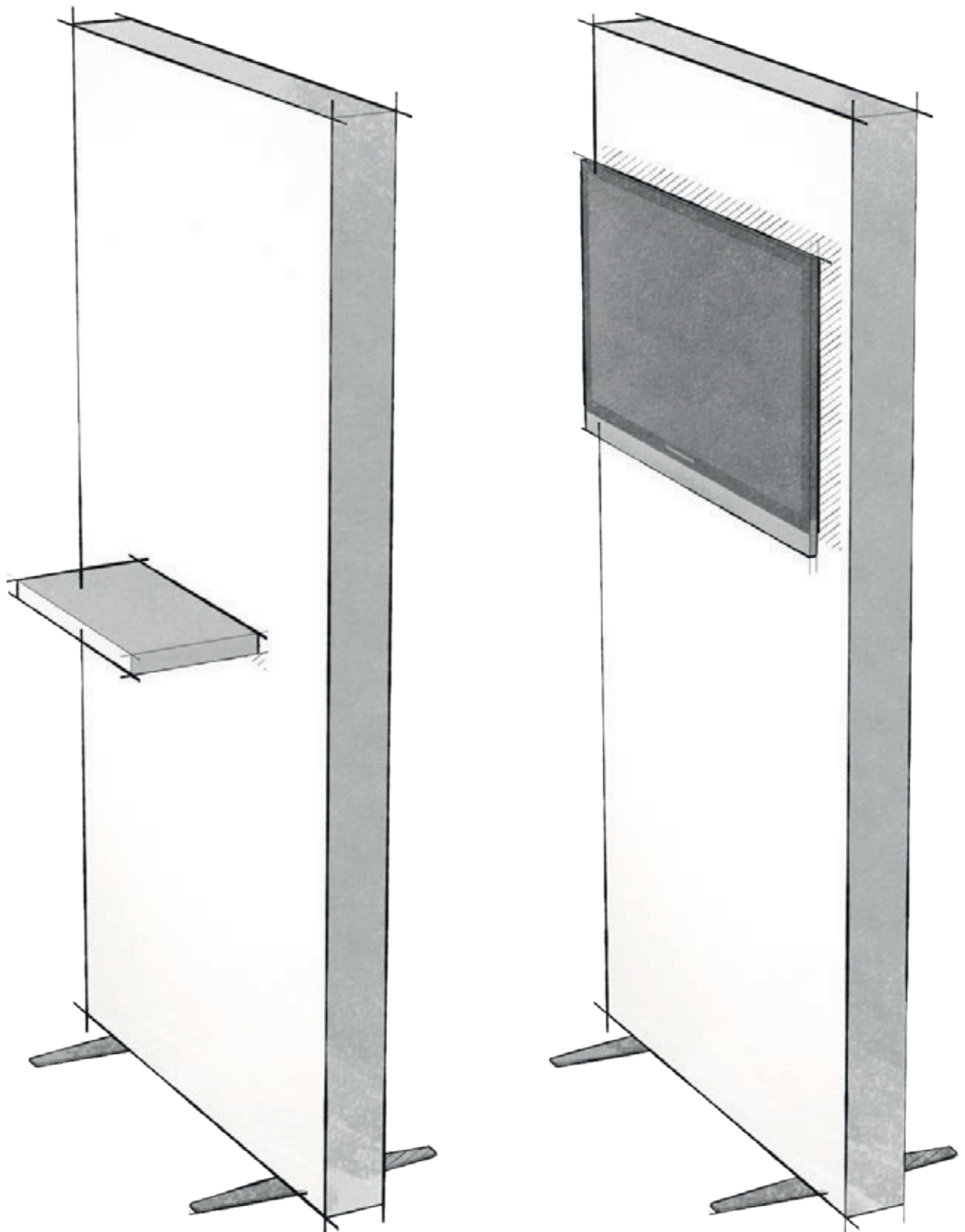


L-LIGHTBOX

cadre accessoires / accessory frame






INFORMATIONS POUR UNE UTILISATION OPTIMALE DE PANORAMIC LIGHTBOX

INSTRUCTIONS FOR OPTIMAL USAGE OF PANORAMIC LIGHTBOX

INSTRUCTIONS D'ASSEMBLAGE

Lire attentivement la notice avant de commencer le montage.
S'assurer d'être sur une surface plane et dégagée.

-  Manipuler les profilés aluminium avec précaution : leurs extrémités peuvent être coupantes.
- Ne pas poser le visuel sur une surface salissante.
-  Avant de brancher le caisson sur secteur assurez-vous que toutes les prises à l'intérieur sont bien connectées et que le caisson est correctement monté.
-  La source lumineuse contenue dans ce luminaire ne doit être remplacée par le fabricant ou son agent de maintenance ou une personne qualifiée équivalente.

INSTRUCTIONS D'UTILISATION

Ne pas exposer le caisson à des sources de chaleur excessives.
Le caisson est réservé à un usage intérieur exclusivement.
Le voltage de l'alimentation électrique doit se situer entre 100 et 240V AC.
Vérifier l'absence de dommages sur les câbles d'alimentation.
Insérer la fiche IEC du câble d'alimentation dans la prise du transformateur avant de brancher à la prise murale
Utiliser l'adaptateur et le câble d'alimentation livrés avec le caisson.

SI LE CAISSON NE S'ALLUME PAS

Vérifier l'état du branchement avec l'adaptateur.
Vérifier le branchement aux angles du caisson.
Contacter votre revendeur si le problème persiste.
Si le caisson ou un de ses éléments est tombé et ses endommagé :
Ne jamais tenter de réparer soi-même le caisson.
Si le caisson ne fonctionne plus et qu'il n'est plus utilisable, contacter votre revendeur.

Pour tout problème, contacter un revendeur.

NETTOYAGE DU VISUEL

Nettoyer en surface à la gomme blanche ou avec une éponge humide




SPECIFICATION TECHNIQUES

Modèle : Recto-Verso
Valeur nominale primaire (transformateur) : 100-240V AC, 50/60Hz.
Alimentation (caisson) : 24V DC.
MTBF (durée de vie estimée) : 20 000 h.
Source lumineuse : LED Cree® haute performance 6 000 K (+100K).
Puissance transformateur : 60 à 150W (selon la dimension du caisson).
Profondeur du caisson : 12cm / 4.72".
Certifications CE, ROHS, UL

ASSEMBLY INSTRUCTIONS

Thoroughly read the set-up instructions and examine the diagrams before starting set-up.

Make sure to set-up on a clear, flat space.

-  Take caution when handling the aluminum profiles as the ends may be sharp.
- Do not place the graphic on an unclean surface.
-  Before plugging the lightbox into the power outlet, make sure that all of the internal plugs are connected and the lightbox is set-up correctly.
-  The light bulb in this light must only be replaced by the manufacturer, its service agent or an equivalent qualified person.

INSTRUCTIONS FOR USE

Place the lightbox on a dry, flat surface.
Do not expose the lightbox to excessive heat.
The lightbox is designed exclusively for indoor use.
The voltage going to the power supply is free from damage.
Insert the male IEC plug on the power cord included with the lightbox.

IF THE LIGHTBOX DOES NOT LIGHT UP

Check that the plugs at each corner of the lightbox are well-connected.
Contact your reseller if the problem persists.
If the lightbox or one of its components has come detached and/or is damaged:
Never try to repair the lightbox yourself.
If the lightbox does not light up as a result or is no longer usable, contact your reseller.

For any issues, please contact your reseller.

GRAPHIC CLEANING

Spot-clean the graphic with a white rubber eraser or with a damp sponge.

TECHNICAL SPECIFICATIONS

Model : Double-sided

Power capacity(transformer) : 100-240V AC, 50/60Hz

Power supply (lightbox) out : 24V DC

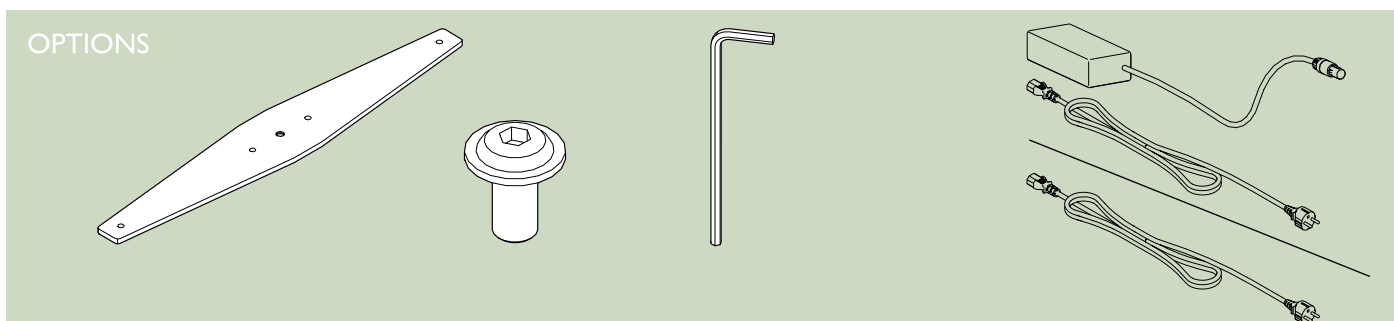
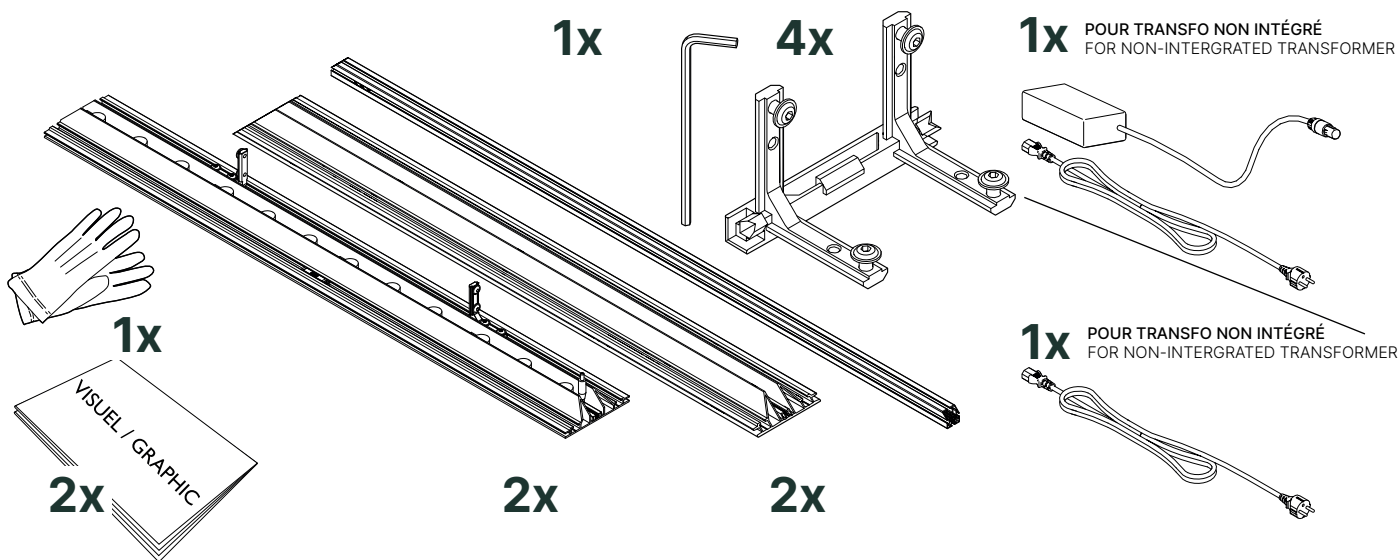
MTBF (estimated lifetime) : 20 000 hours

Light source : High performance Cree® LEDs 6000 K (+1000 K).

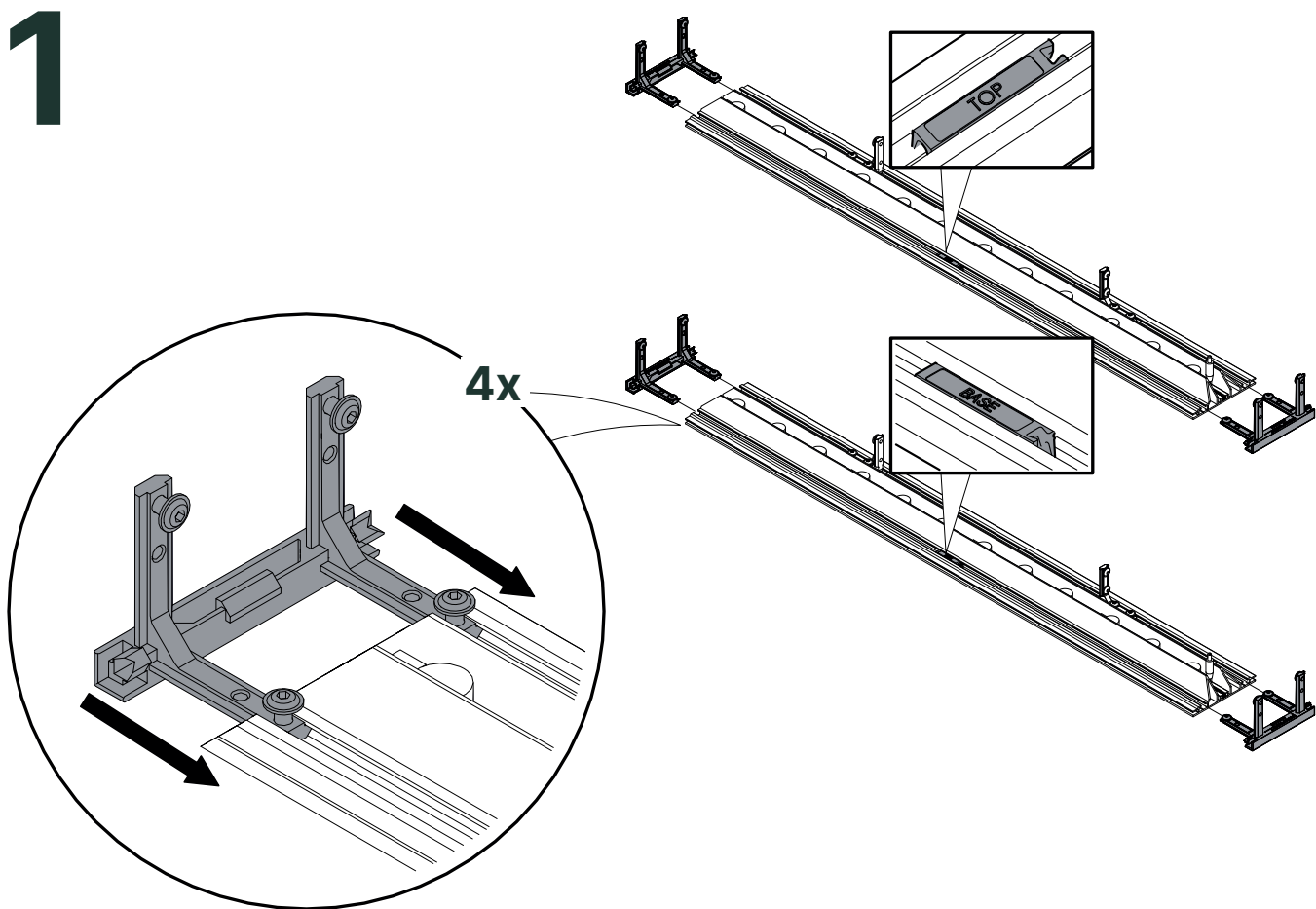
Transformer strength : 60 to 150W (according to the size of the lightbox).

Depth of the frame : 12 cm / 4.72".

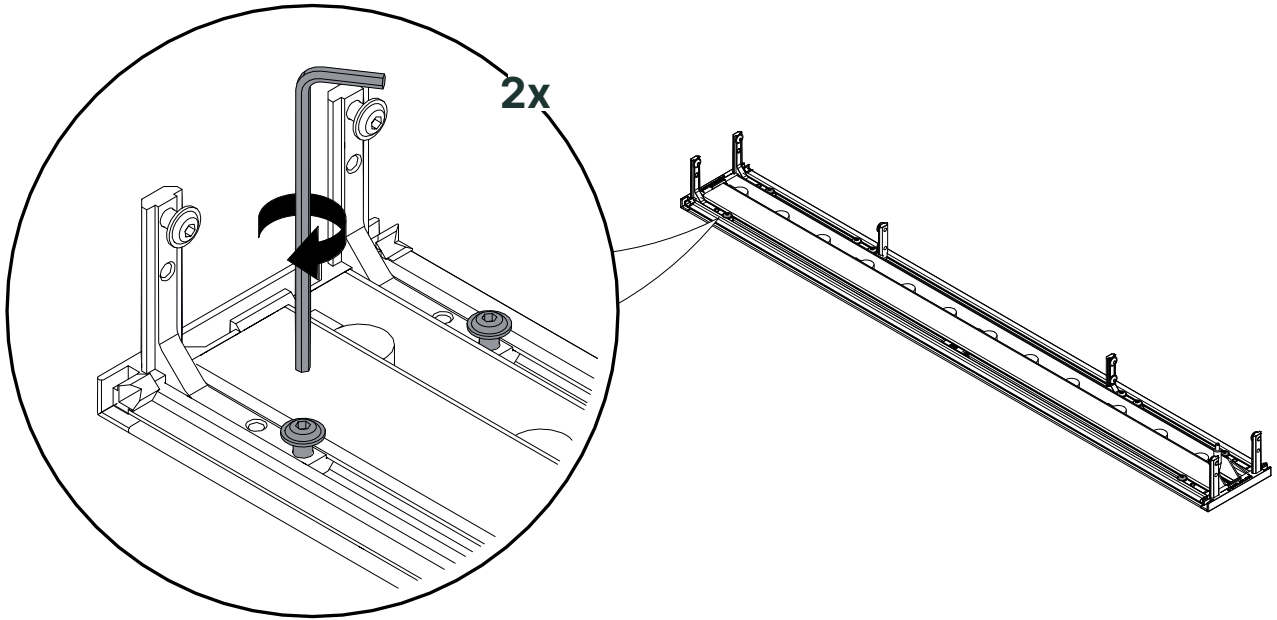
CE, ROHS, and UL Certified.



1

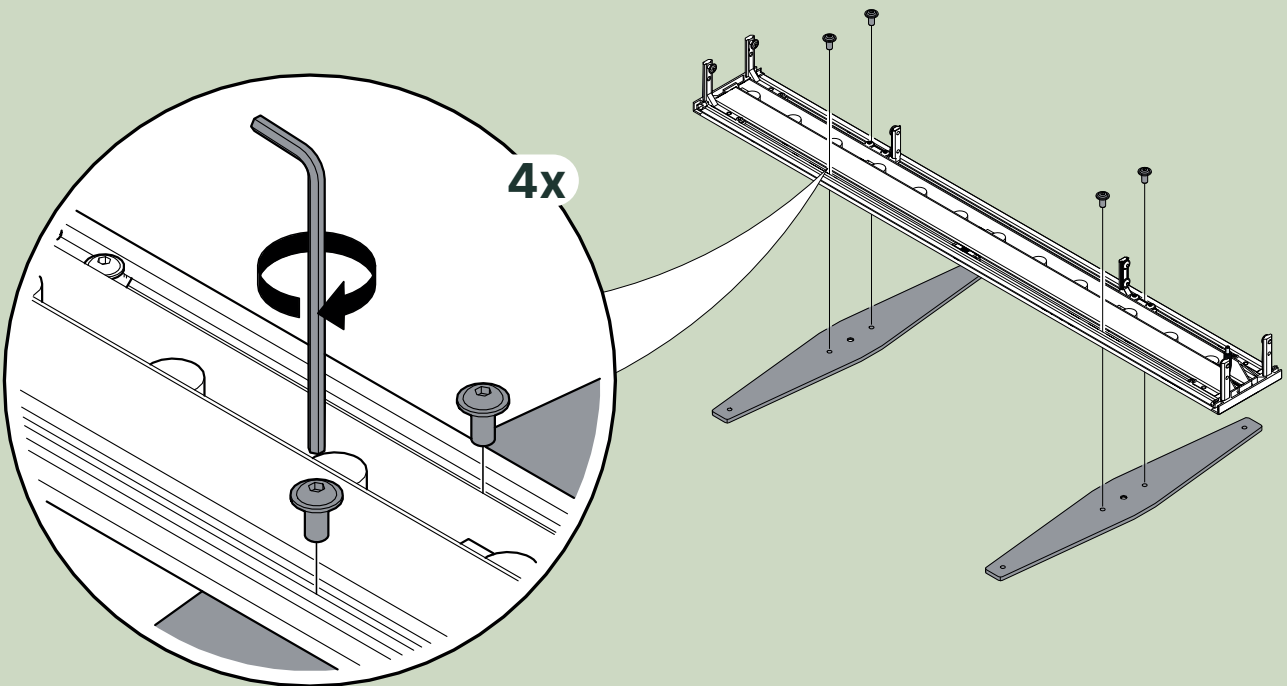


2

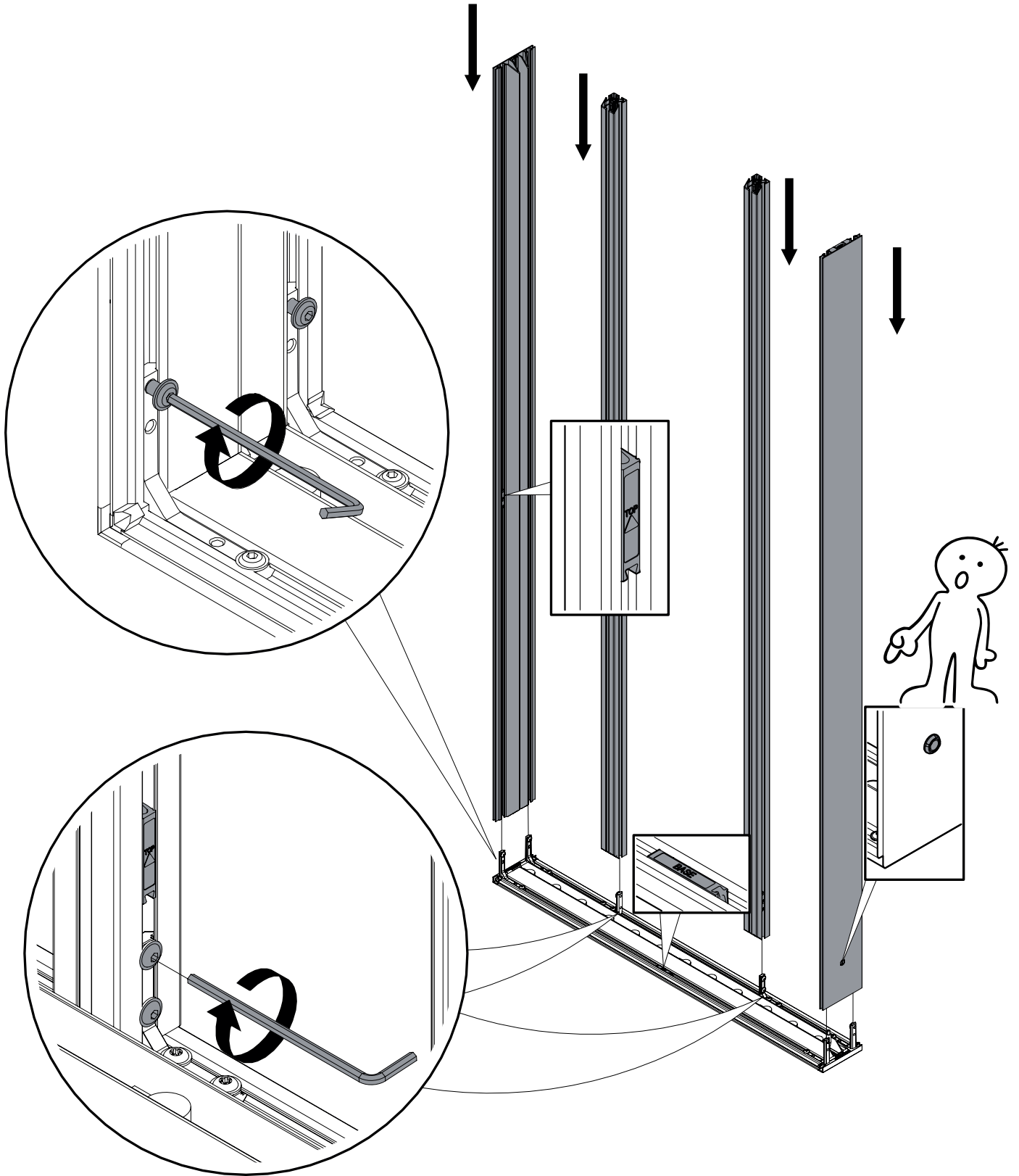


3

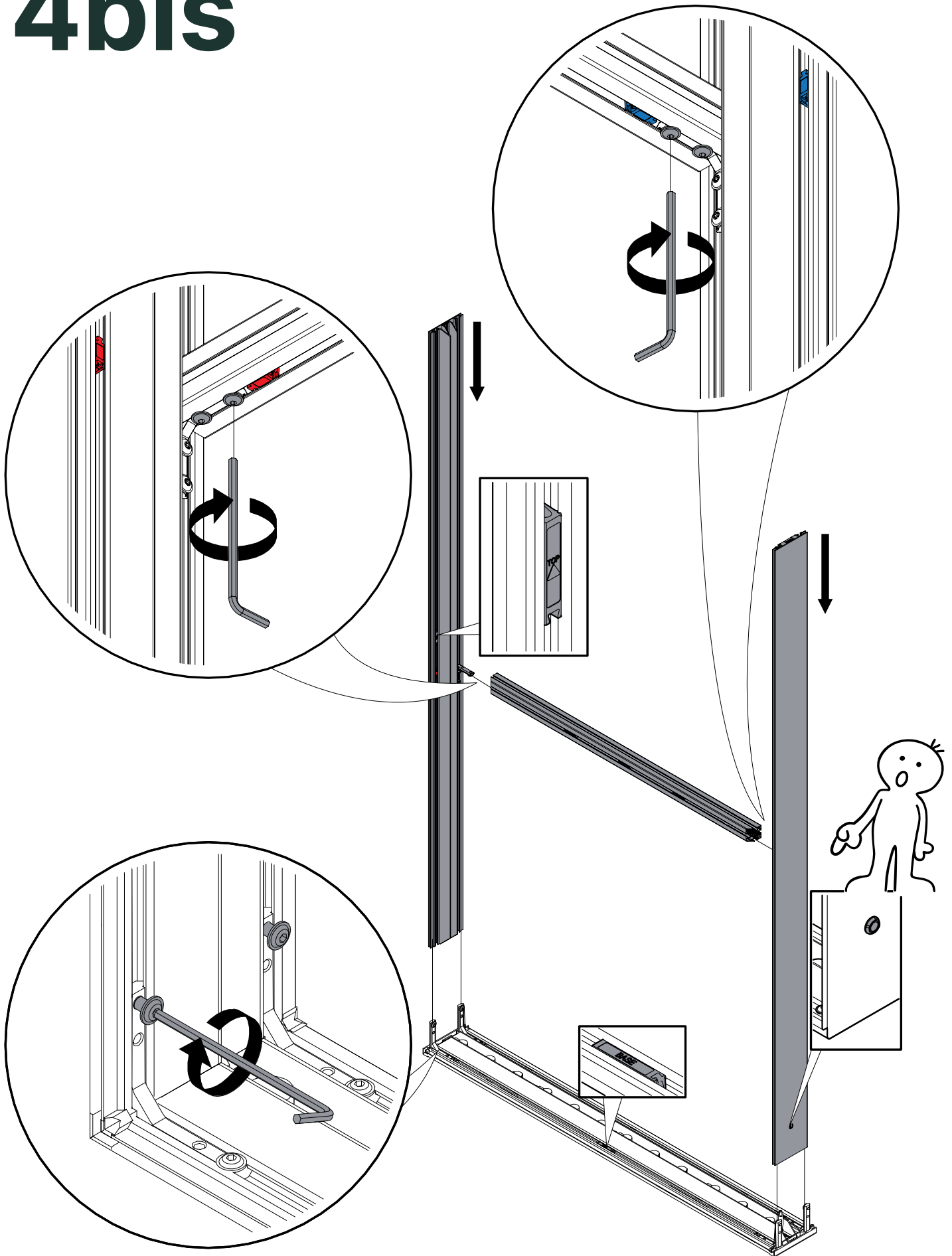
OPTION



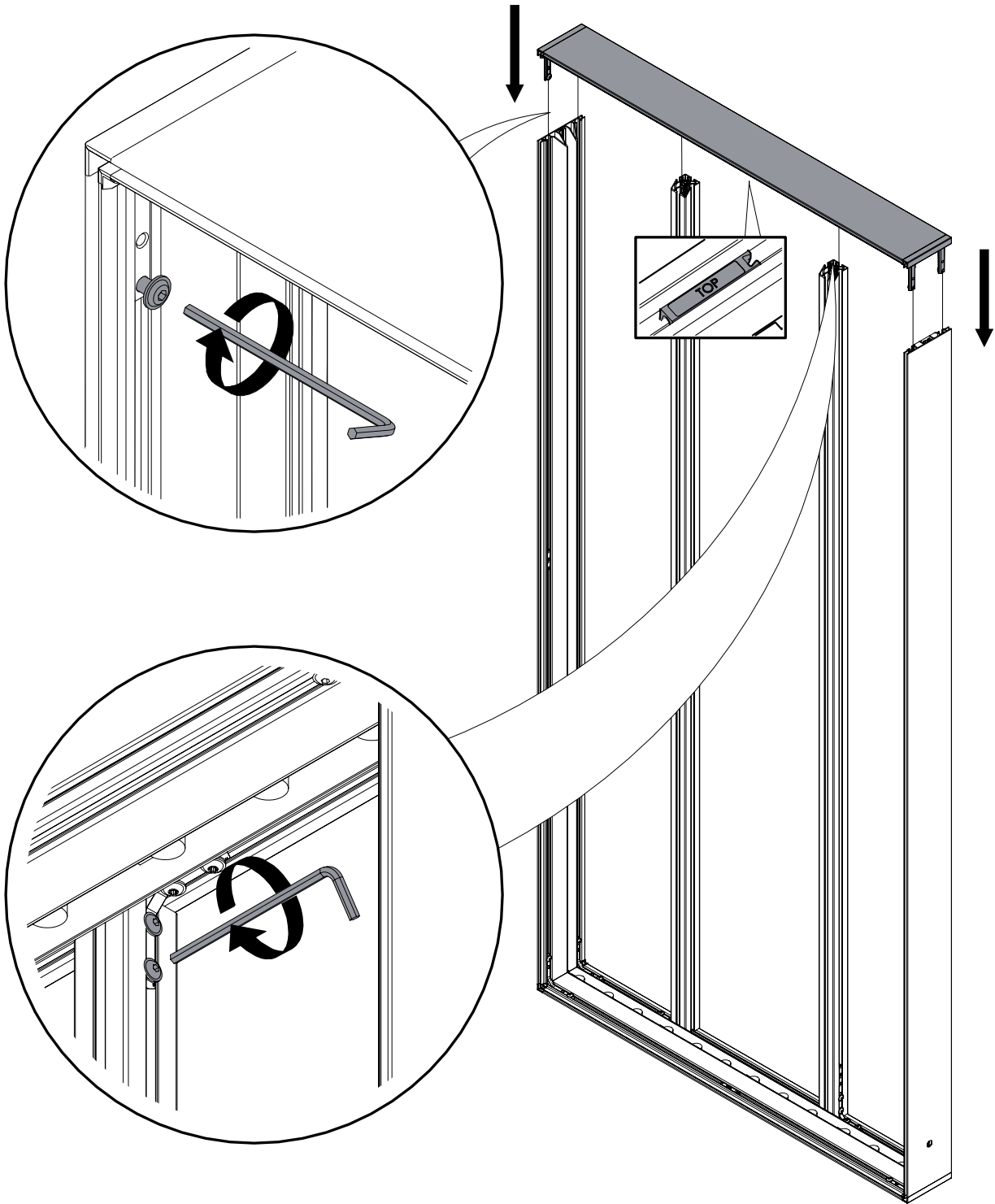
4



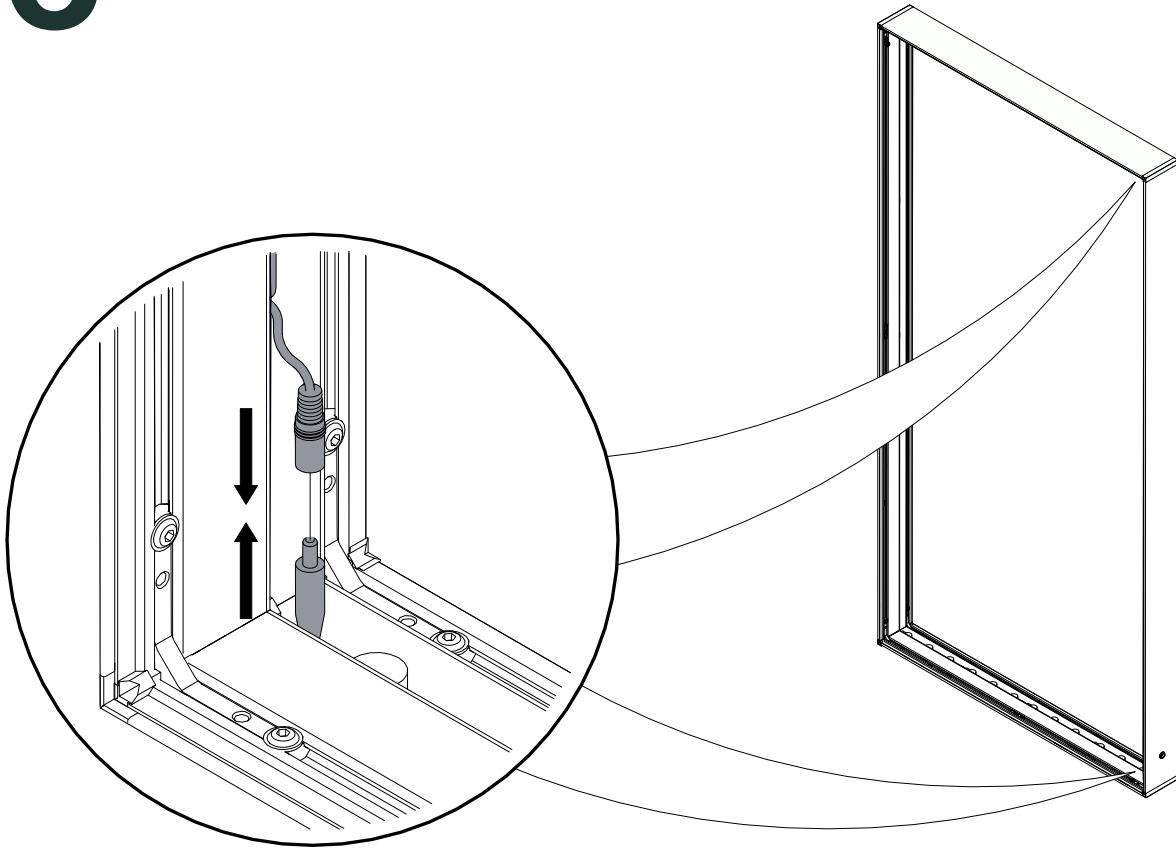
4bis



5

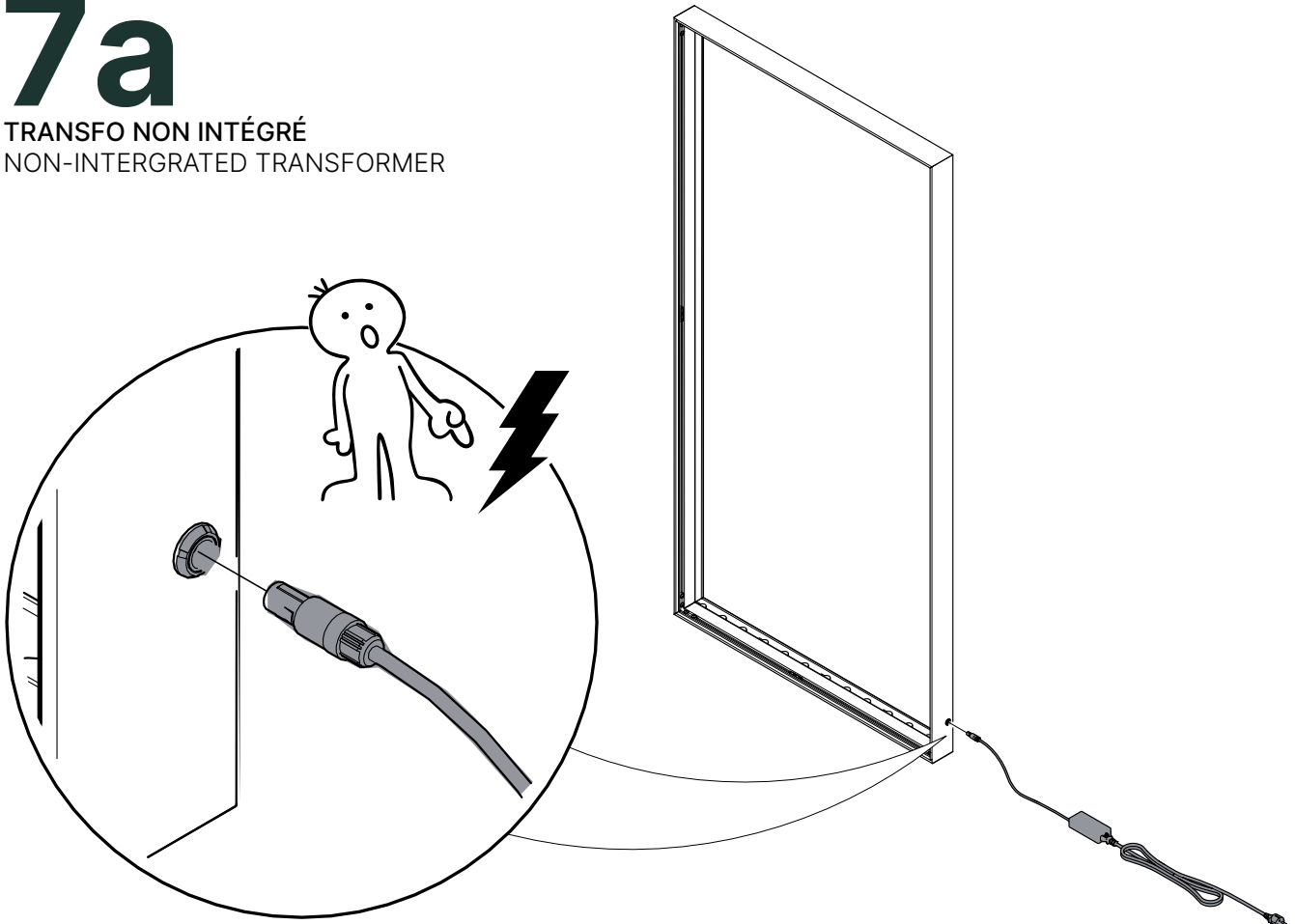


6



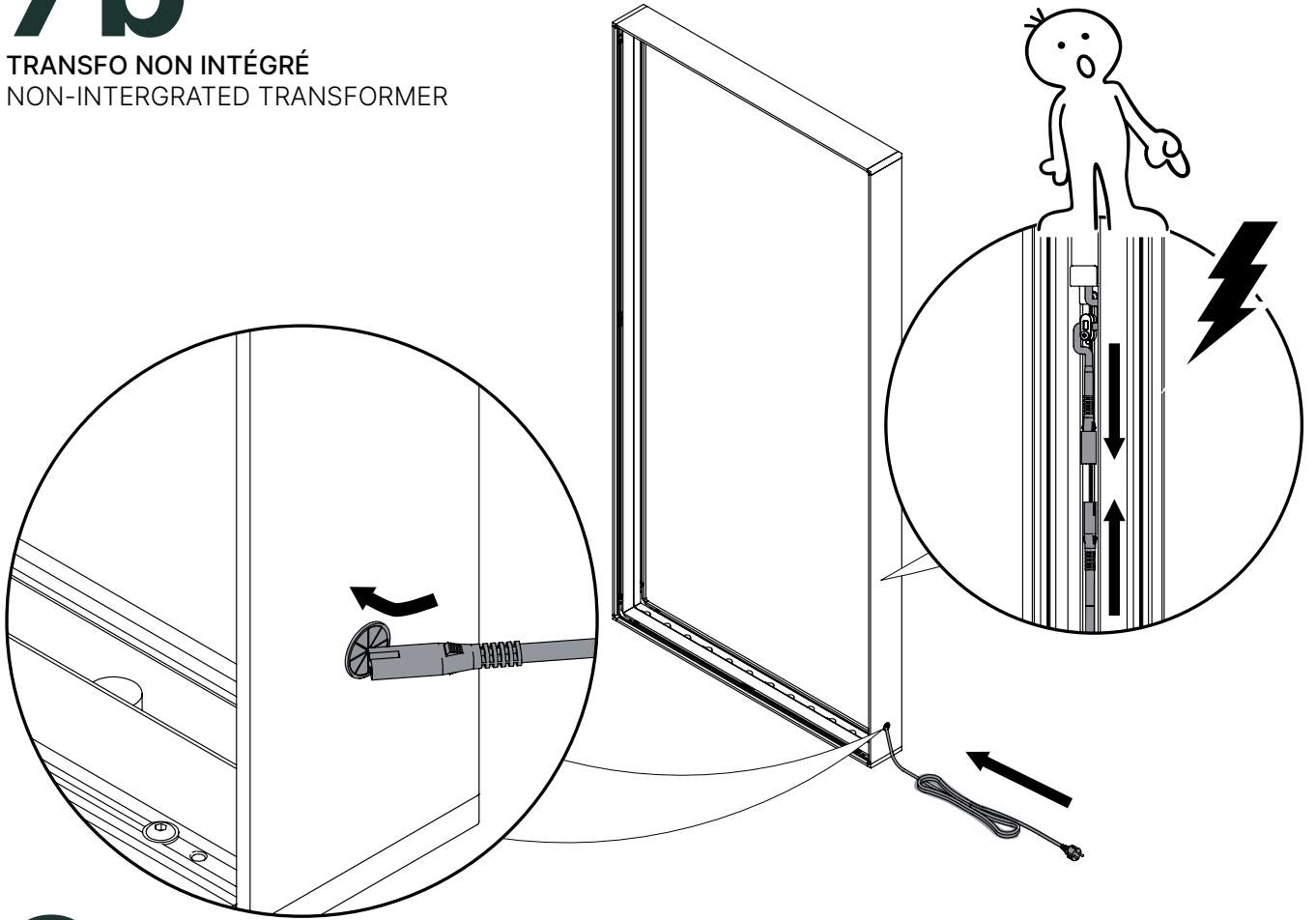
7a

TRANSFO NON INTÉGRÉ
NON-INTEGRATED TRANSFORMER

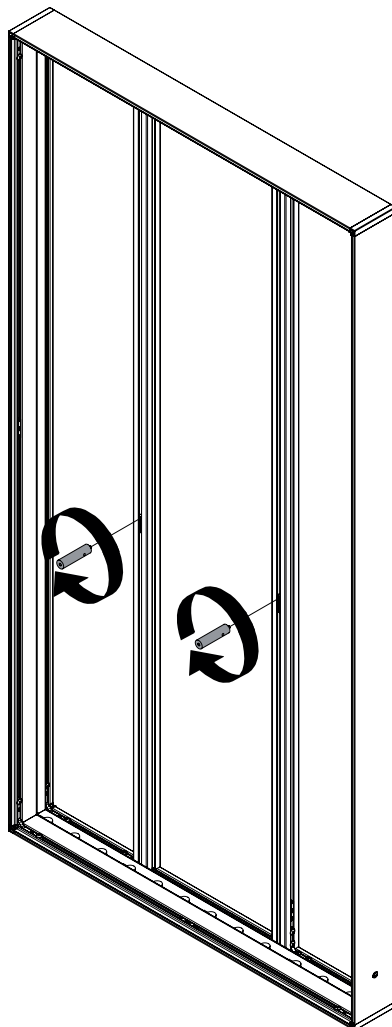


7b

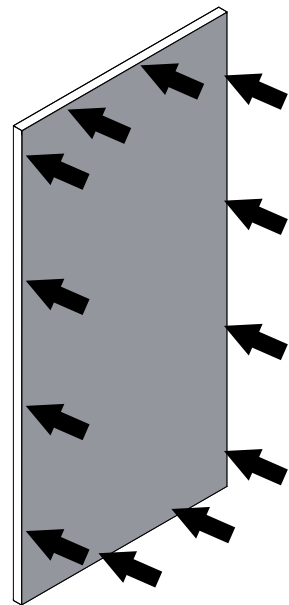
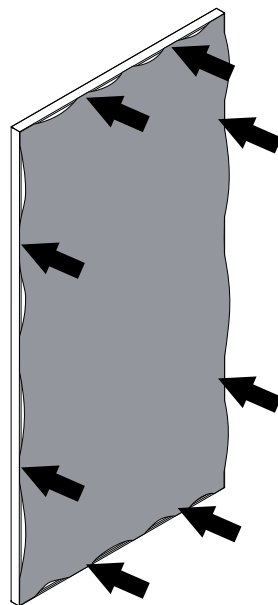
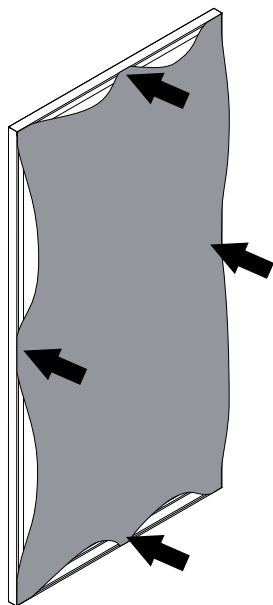
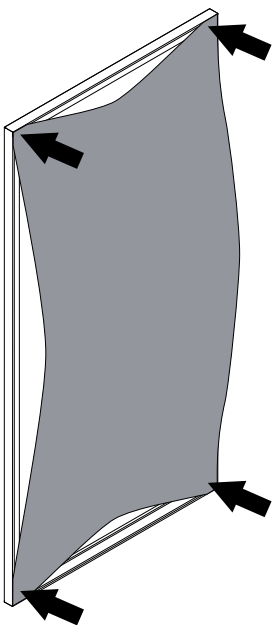
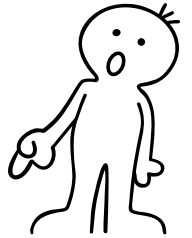
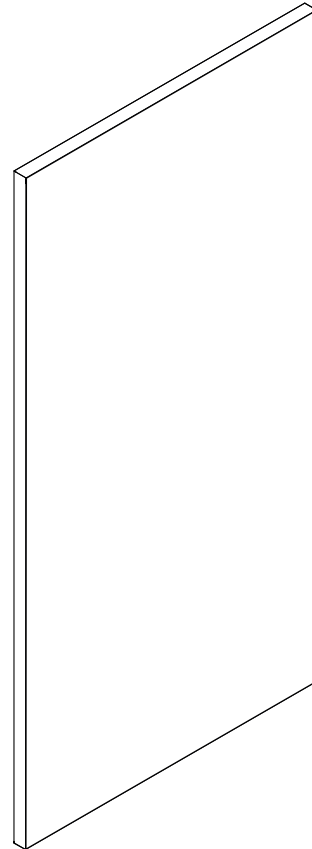
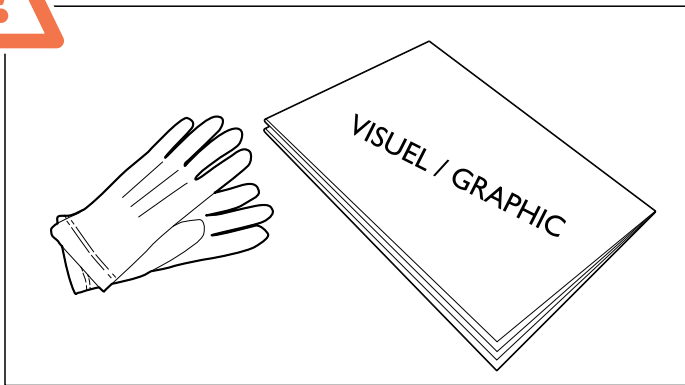
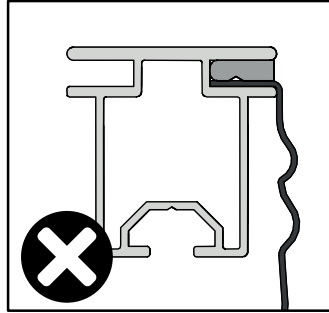
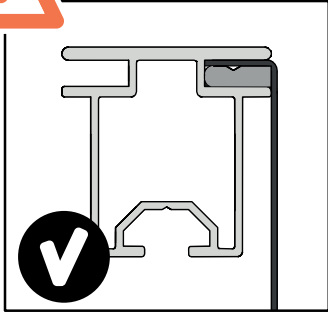
TRANSFO NON INTÉGRÉ
NON-INTERGRATED TRANSFORMER



8



9



10

