

cadre contour. sur-mesure / contour. custom frame

600<L<1450 mm / 1450<H<2620 mm



Montez votre cadre au sol en vous repérant à l'aide des gommettes de couleur. La couleur bleue indique les profilés horizontaux et la couleur jaune les profilés verticaux.

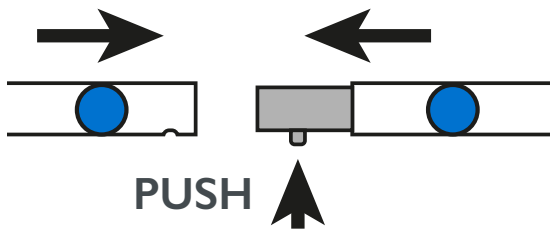
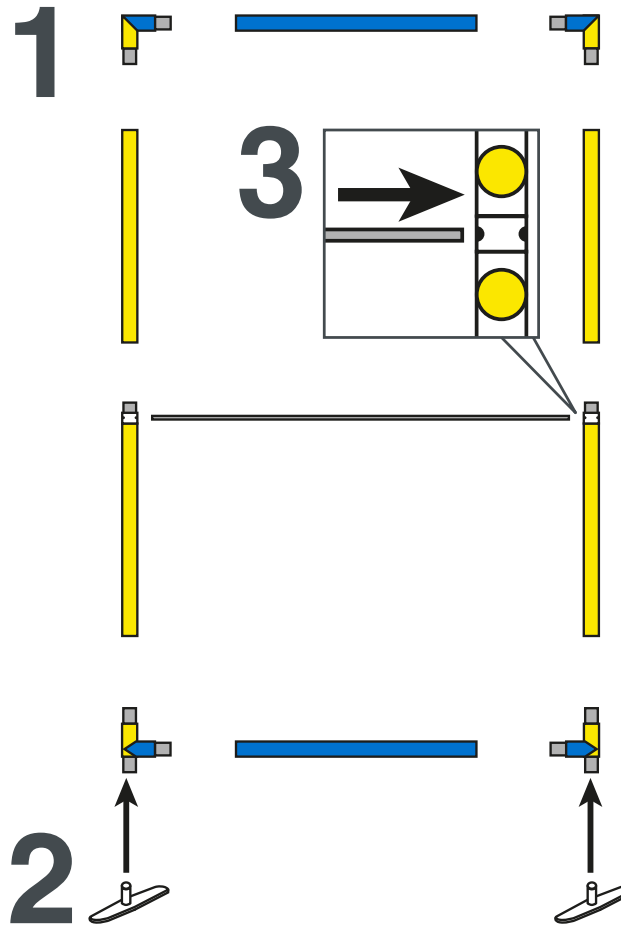
Set up your frame on the floor using the colored stickers and numbers. The blue ones are for horizontal profiles and the yellow ones are for the vertical profiles.

Bauen Sie Ihren Rahmen vom Boden mit Hilfe der farbigen Aufkleber und Zahlen auf. Die blaue Farbe zeigt die horizontalen Träger und die gelbe die vertikalen.

Monte su cuadro en el suelo con la ayuda de pequeños gomets (adhesivos) de colores y de números. El color azul indica los perfiles horizontales y el color amarillo los verticales.

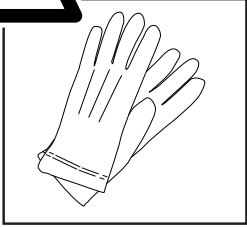
NOTICE DE MONTAGE - SET UP INSTRUCTIONS

CADRES - FRAME



cadre contour. sur-mesure / contour. custom frame

600<L<1450 mm / 1450<H<2620 mm

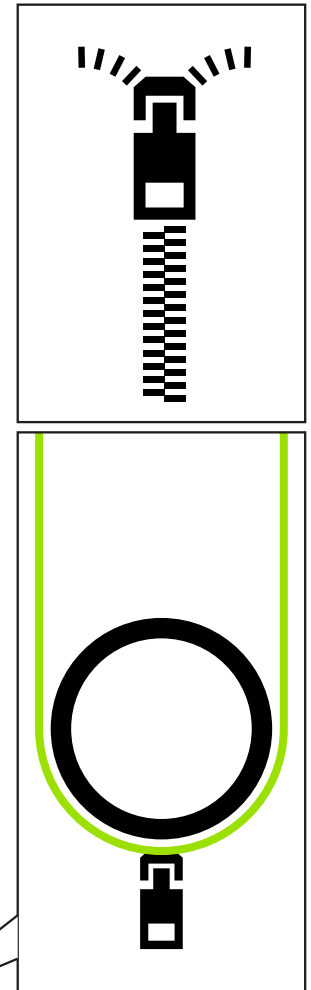
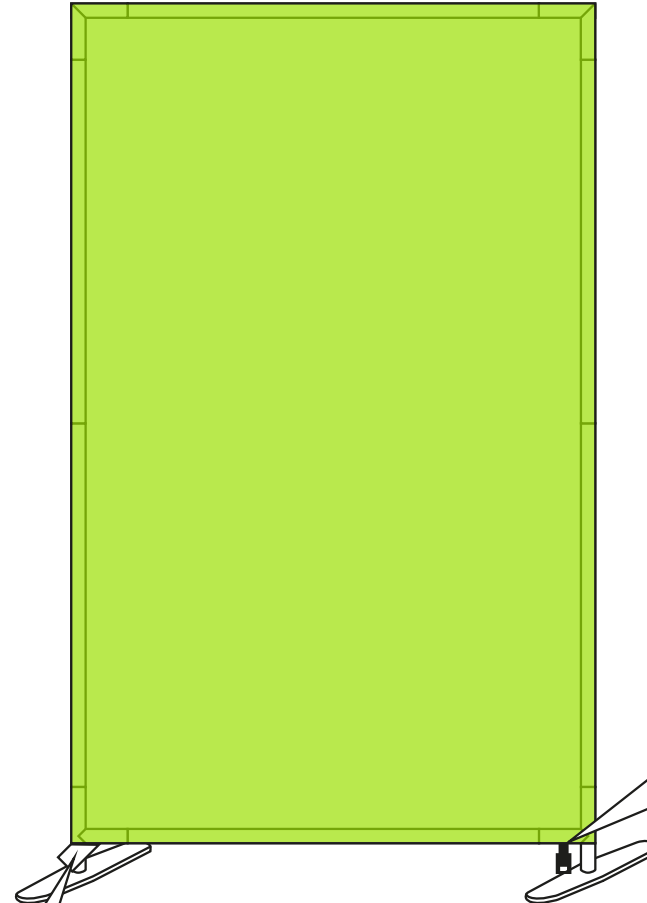
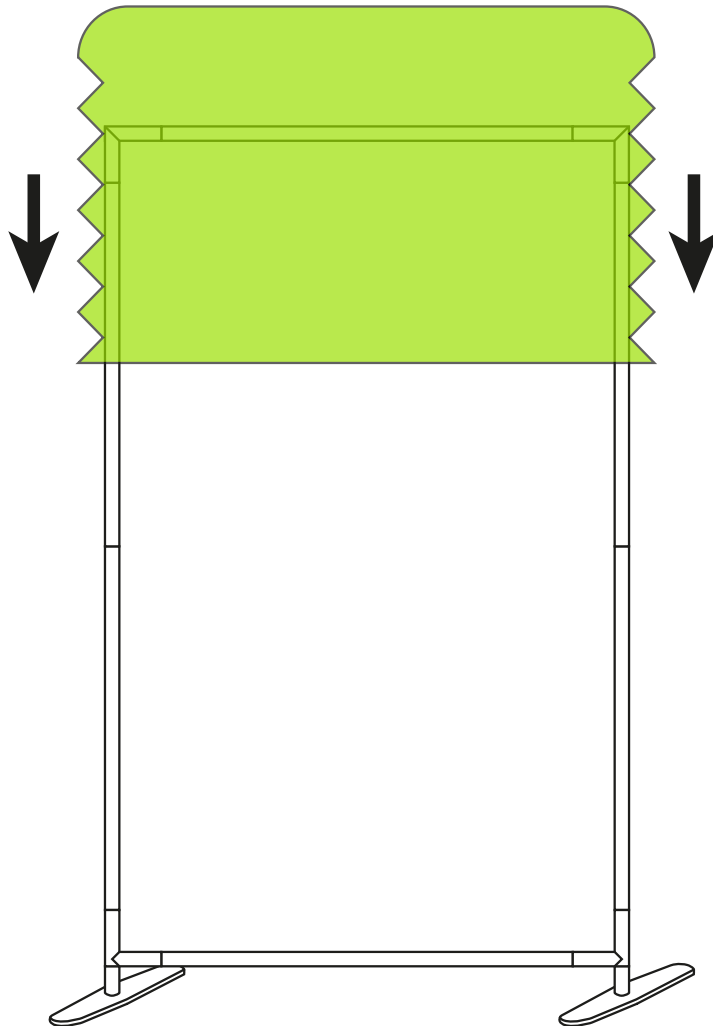


Conseils : utilisez les gants et travaillez sur un emplacement propre. Veuillez ajuster la couture intérieure au moment de l'installation du visuel afin qu'elle ne soit pas visible sur le devant de la structure.

Tips: Use gloves and work on a clean site. During installation, adjust the graphic so that the inner seam is not visible on the front of the structure.

NOTICE DE MONTAGE - SET UP INSTRUCTIONS VISUEL - GRAPHICS

3



Languette à gauche = Recto
Tab on the left = Front