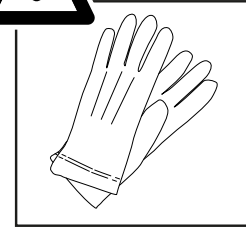


# cadre étagère contour.3'x8'

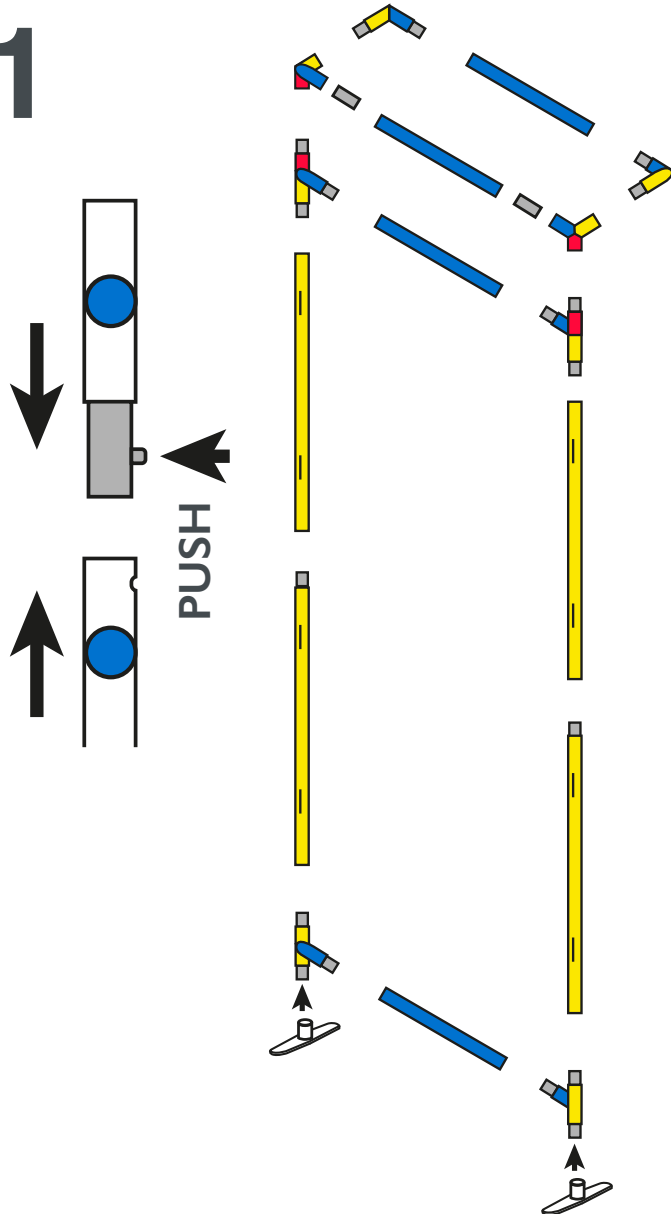
## 3' x 8' contour shelf module

NOTICE DE MONTAGE - SET UP INSTRUCTIONS  
CADRES / VISUEL - GRAPHICS / FRAME

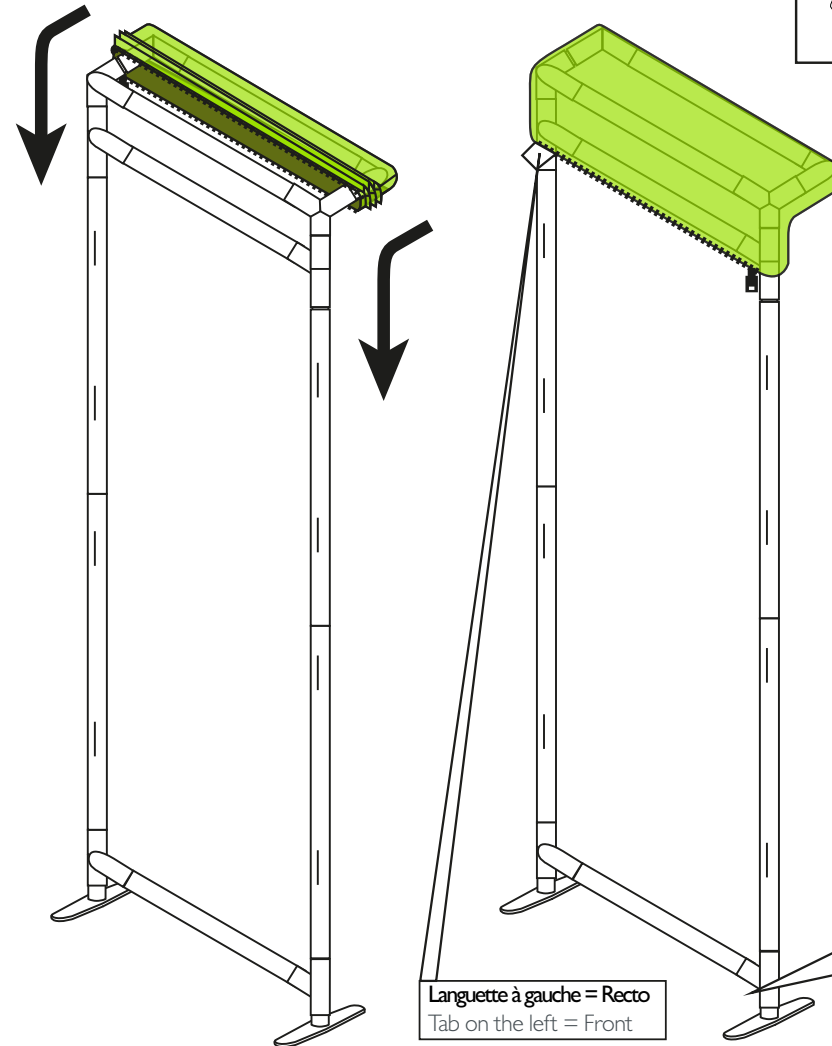


Conseils : utilisez les gants  
et travaillez sur un  
emplacement propre.  
Tips: Use gloves and work  
on a clean site.

1



2

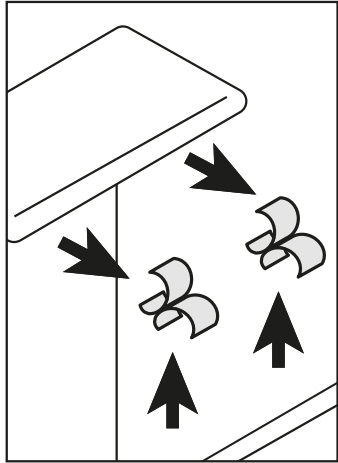


# cadre étagère contour.3'x8'

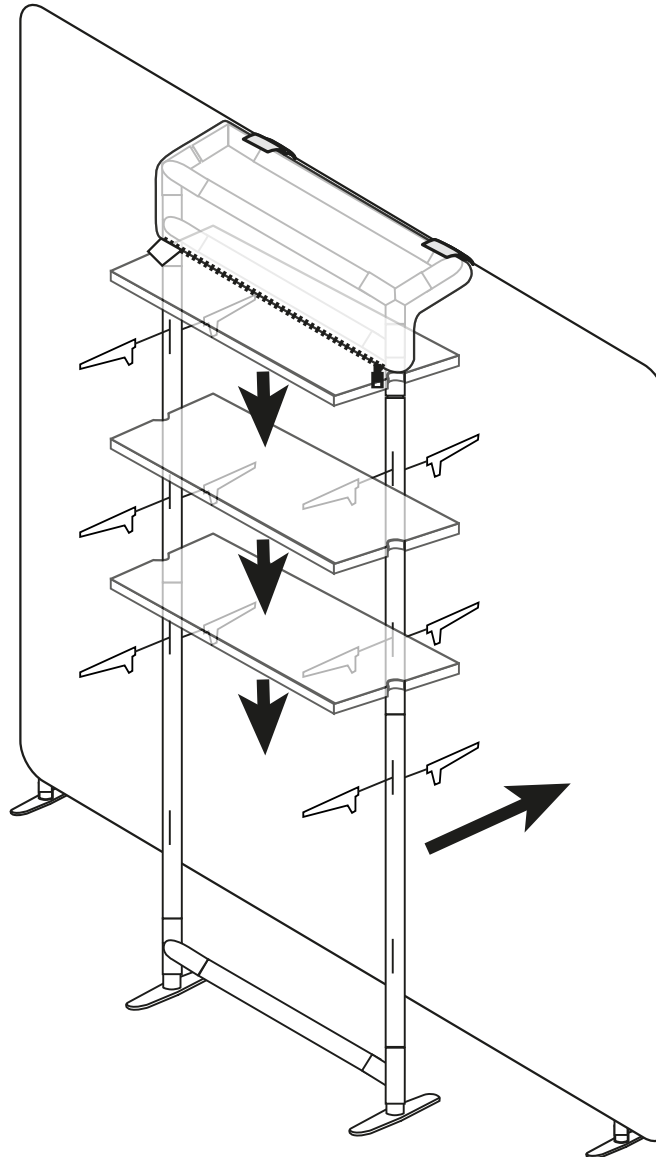
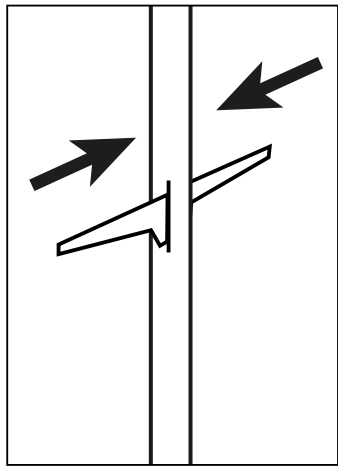
## 3' x 8' contour shelf module

NOTICE DE MONTAGE - SET UP INSTRUCTIONS  
ÉTAGÈRES / SHELVES

3



4



5

