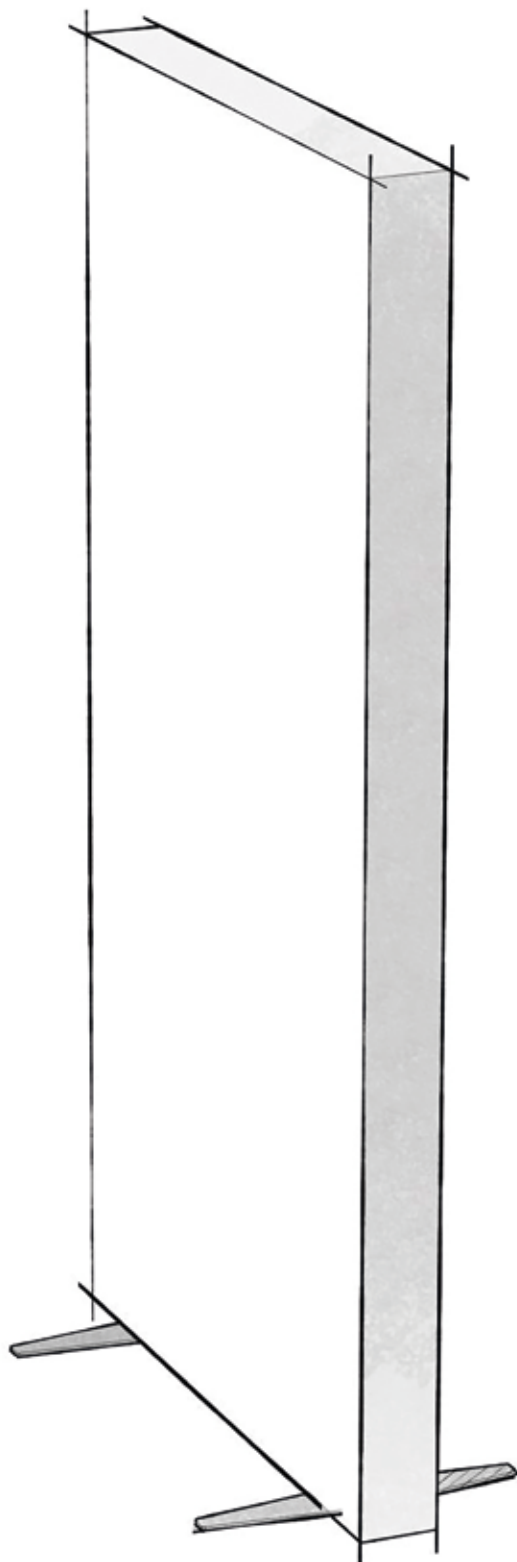


panoramic[®] lightbox

cadre recto-verso / double-sided frame



INFORMATIONS POUR UNE UTILISATION OPTIMALE DE PANORAMIC LIGHTBOX

INSTRUCTIONS FOR OPTIMAL USAGE OF PANORAMIC LIGHTBOX

INSTRUCTIONS D'ASSEMBLAGE

Lire attentivement la notice avant de commencer le montage.

S'assurer d'être sur une surface plane et dégagée.

⚠ Manipuler les profilés aluminium avec précaution : leurs extrémités peuvent être coupantes.

Ne pas poser le visuel sur une surface salissante.

⚠ Avant de brancher le caisson sur secteur, assurez-vous que toutes les prises à l'intérieur sont bien connectées et que le caisson est correctement monté.

INSTRUCTIONS D'UTILISATION

Placer le caisson sur une surface sèche et horizontale.

Ne pas exposer le caisson à des sources de chaleur excessives.

Le caisson est réservé à un usage intérieur exclusivement.

Le voltage de l'alimentation électrique doit se situer entre 100 et 240V AC.

Vérifier l'absence de dommages sur le câble d'alimentation.

Insérer la fiche IEC du câble d'alimentation dans la prise du transformateur avant de brancher à la prise murale.

Utiliser l'adaptateur et le câble d'alimentation livrés avec le caisson.

SI LE CAISSON NE S'ALLUME PAS

Vérifier l'état du branchement avec l'adaptateur.

Vérifier le branchement aux angles du caisson.

Contactez votre revendeur si le problème persiste.

Si le caisson ou un de ses éléments est tombé et est endommagé :

Ne jamais tenter de réparer soi-même le caisson.

Si le caisson ne fonctionne plus et qu'il n'est plus utilisable, contactez votre revendeur.

Pour tout problème, contactez votre revendeur.

NETTOYAGE DU VISUEL

Ne jamais laver en machine.

Nettoyer en surface à la gomme blanche ou avec une éponge humide.

SPECIFICATION TECHNIQUES

Modèle : Recto-Verso

Valeur nominale primaire (transformateur) : 100-240 V AC, 50/60Hz.

Alimentation (caisson) : 24 V DC.

MTBF (durée de vie estimée) : 20 000 h.

Source lumineuse : LED Cree® haute performance 6500 K (±500 K).

Puissance transformateur : 60 à 150 W (selon la dimension du caisson).

Profondeur du caisson : 12 cm / 4.72".

Certifications CE, ROHS, UL

Classement de réaction au feu : B1.

ASSEMBLY INSTRUCTIONS

Thoroughly read the set-up instructions and examine the diagrams before starting set-up.

⚠ Make sure to set-up on a clear, flat space.

Take caution when handling the aluminum profiles as the ends may be sharp.

Do not place the graphic on an unclean surface.

⚠ Before plugging the lightbox into the power outlet, make sure that all of the internal plugs are connected and the lightbox is set-up correctly.

INSTRUCTIONS FOR USE

Place the lightbox on a dry, flat surface.

Do not expose the lightbox to excessive heat.

The lightbox is designed exclusively for indoor use.

The voltage going to the power supply must be between 100 and 240V AC.

Make sure the cord for the power supply is free from damage.

Insert the male IEC plug on the power cord into the IEC female socket on the transformer before plugging the power cord into the wall outlet.

Only use the adaptor and power cord included with the lightbox.

IF THE LIGHTBOX DOES NOT LIGHT UP

Check that the adaptor is well-connected and plugged in.

Check that the plugs at each corner of the lightbox are well-connected.

Contact your reseller if the problem persists.

If the lightbox or one of its components has come detached and/or is damaged:

Never try to repair the lightbox yourself.

If the lightbox does not light up as a result or is no longer usable, contact your reseller.

For any issues, please contact your reseller.

GRAPHIC CLEANING

Never wash the graphic in the laundry machine.

Spot-clean the graphic with a white rubber eraser or with a damp sponge.

TECHNICAL SPECIFICATIONS

Model: Double-sided

Power capacity (transformer): 100-240 V AC, 50/60Hz.

Power supply (lightbox) out: 24 V DC.

MTBF (estimated lifetime): 20 000 hours.

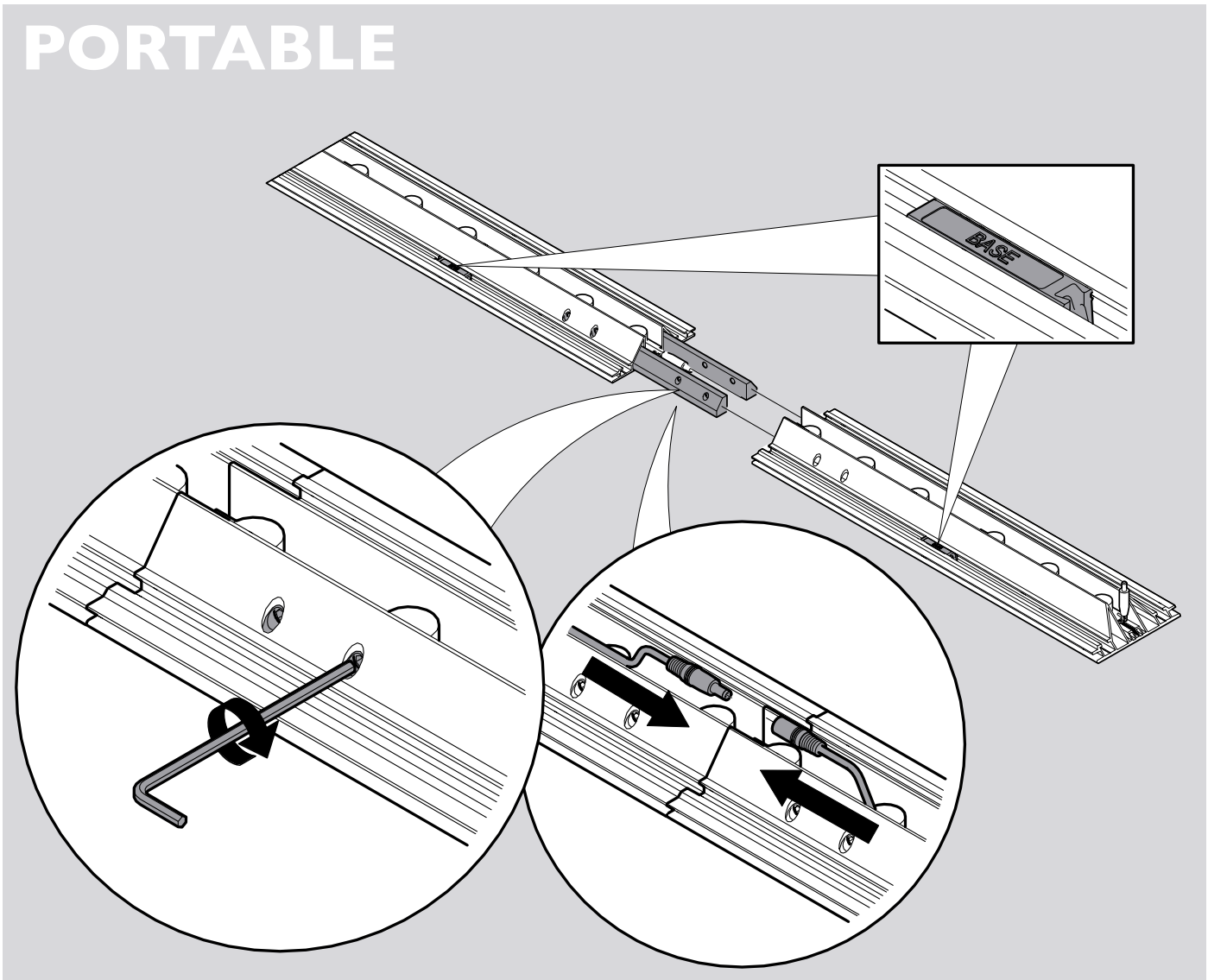
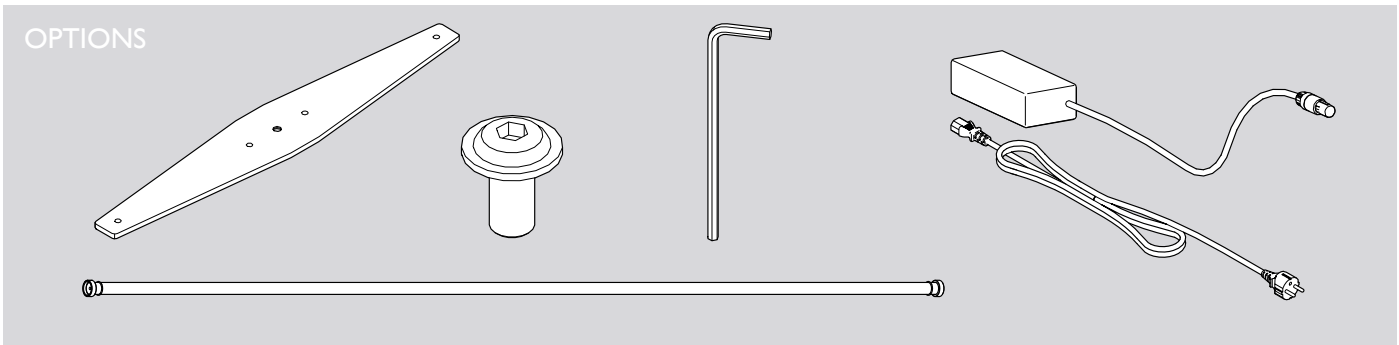
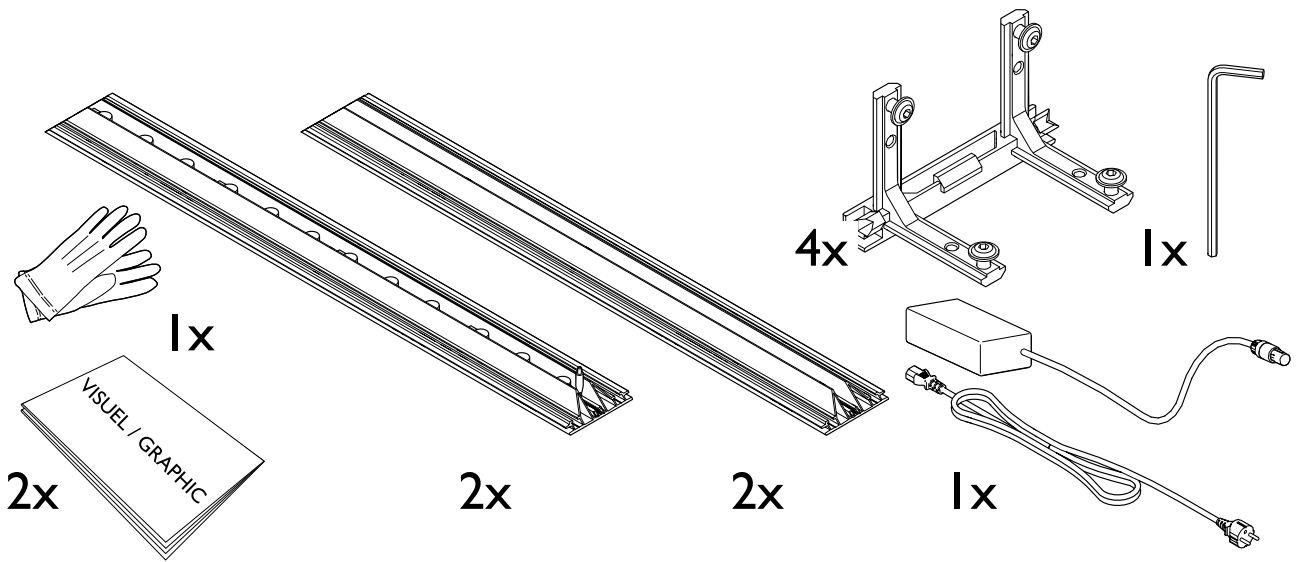
Light source: High performance Cree® LEDs 6500 K (±500 K).

Transformer strength: 60 to 150 W (according to the size of the lightbox).

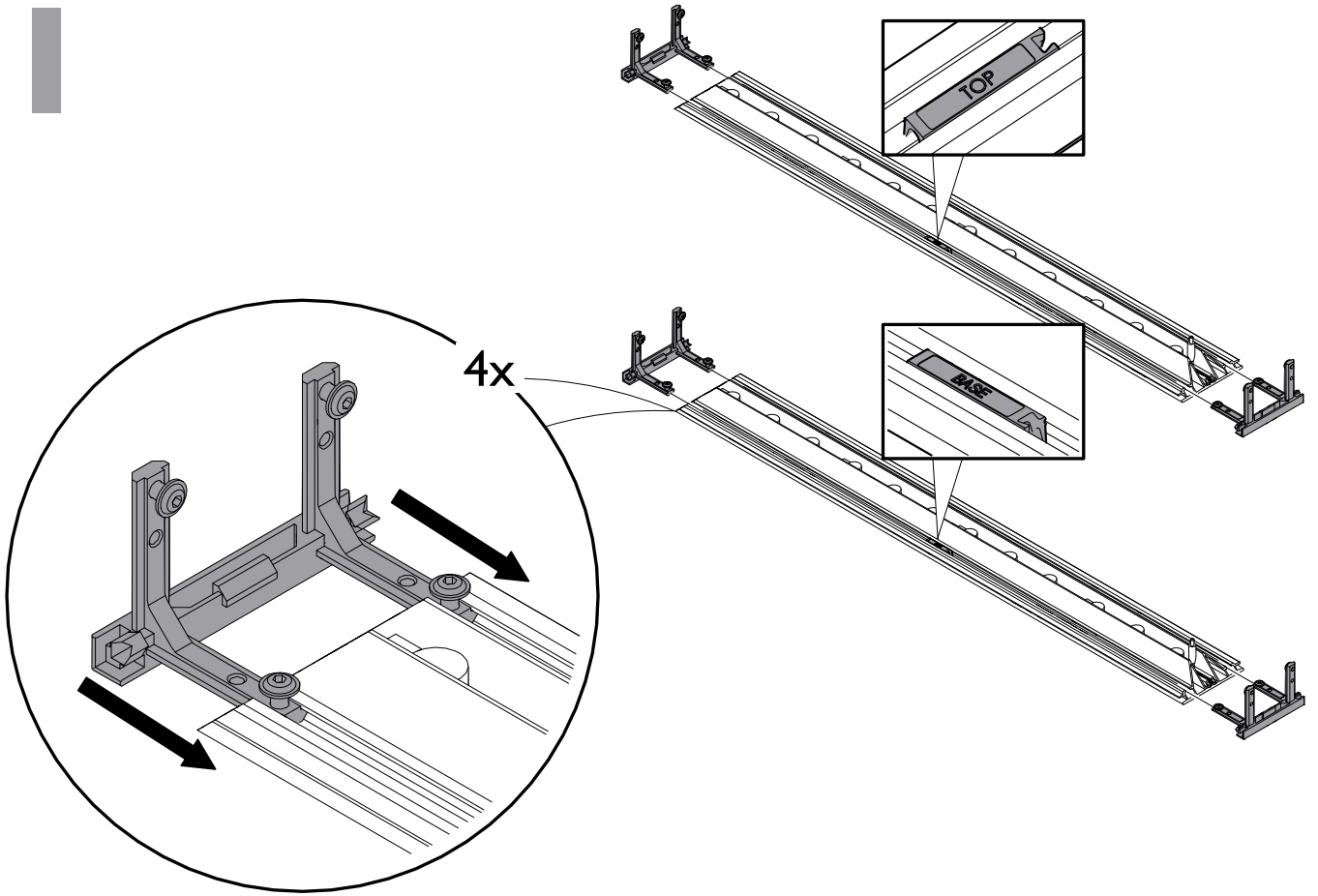
Depth of the frame: 12 cm / 4.72".

CE, ROHS, and UL Certified.

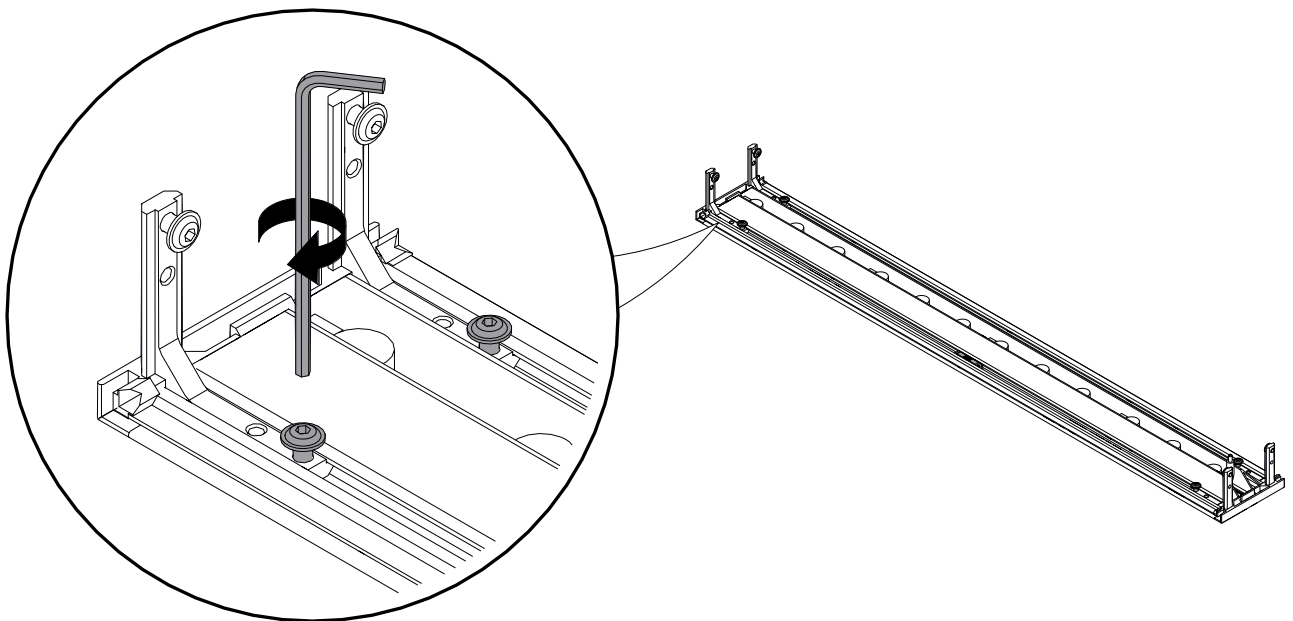
Fire rating: B1.



1

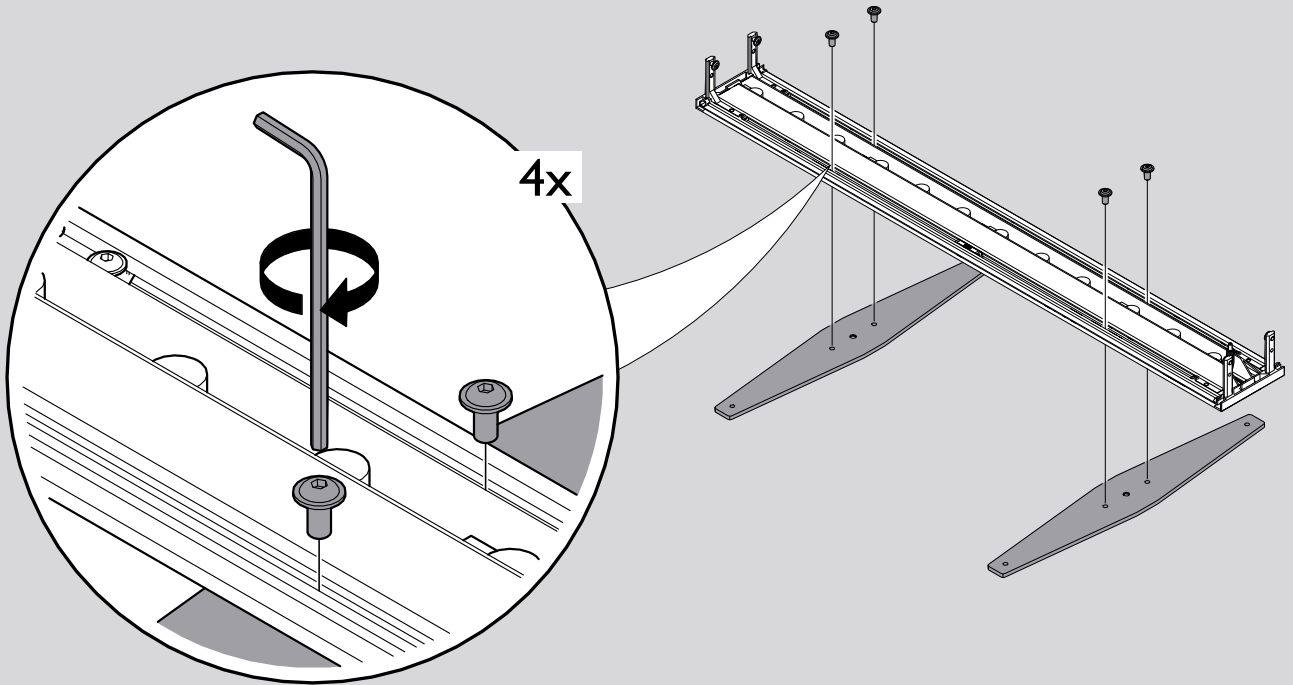


2

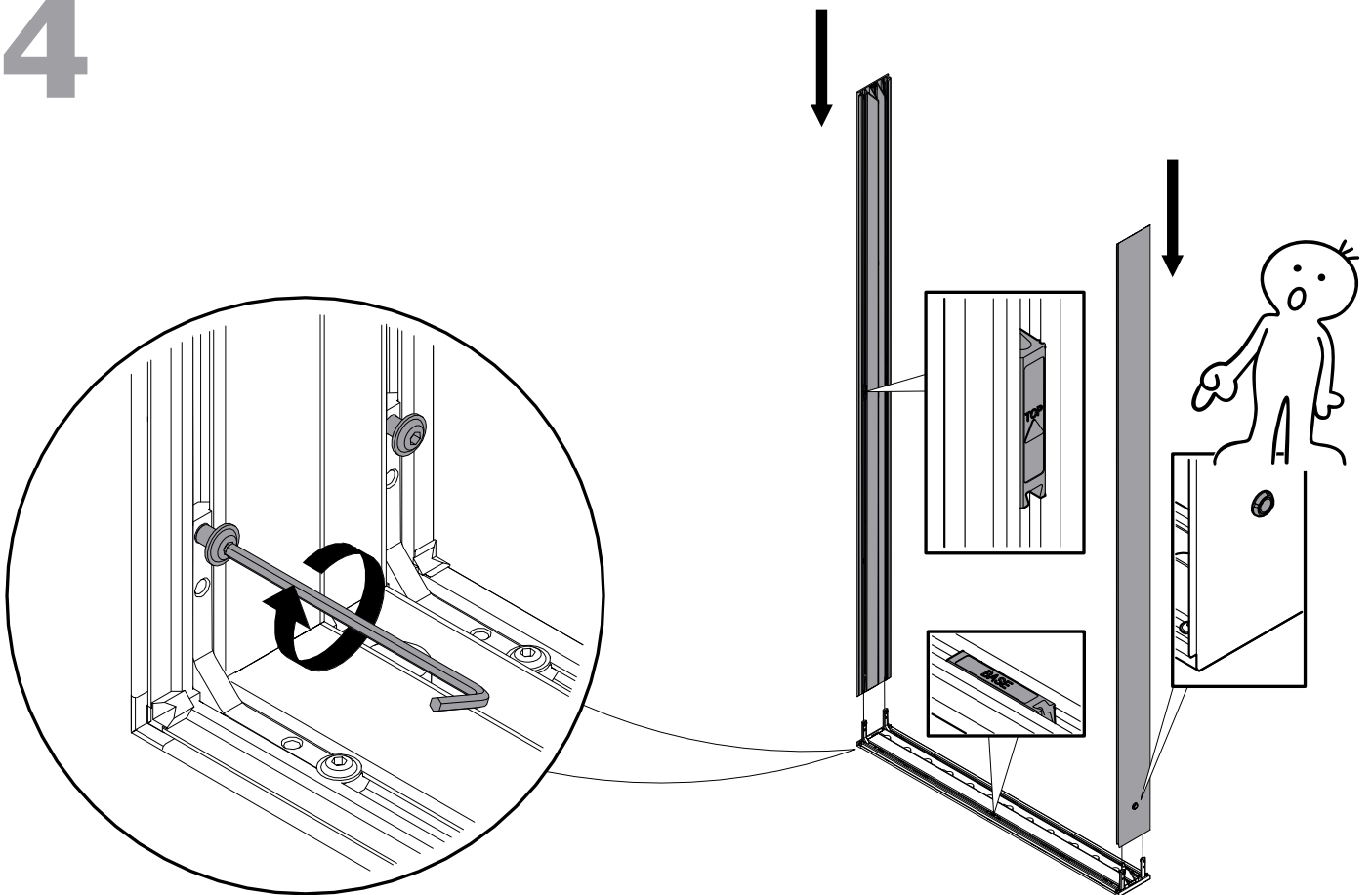


3

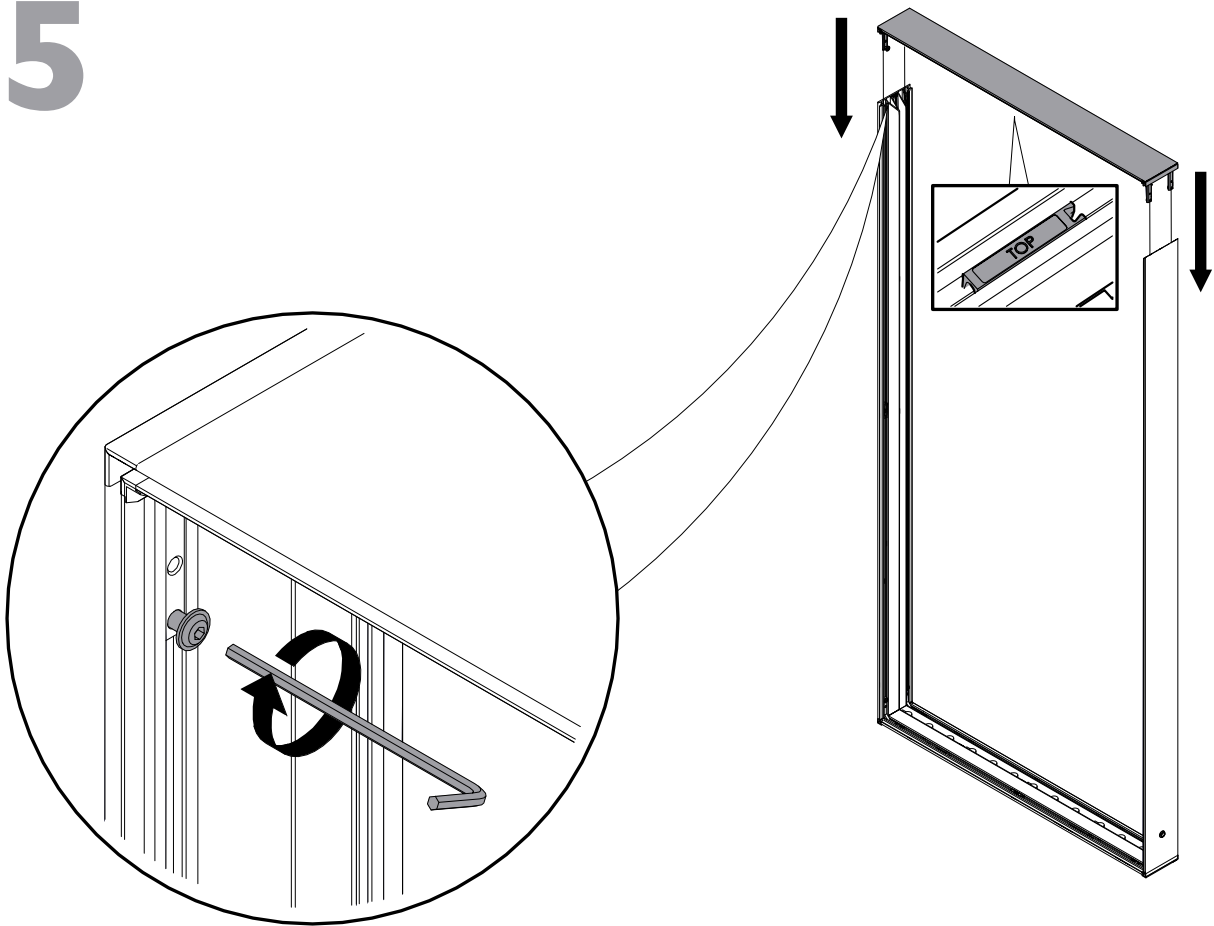
OPTION



4



5

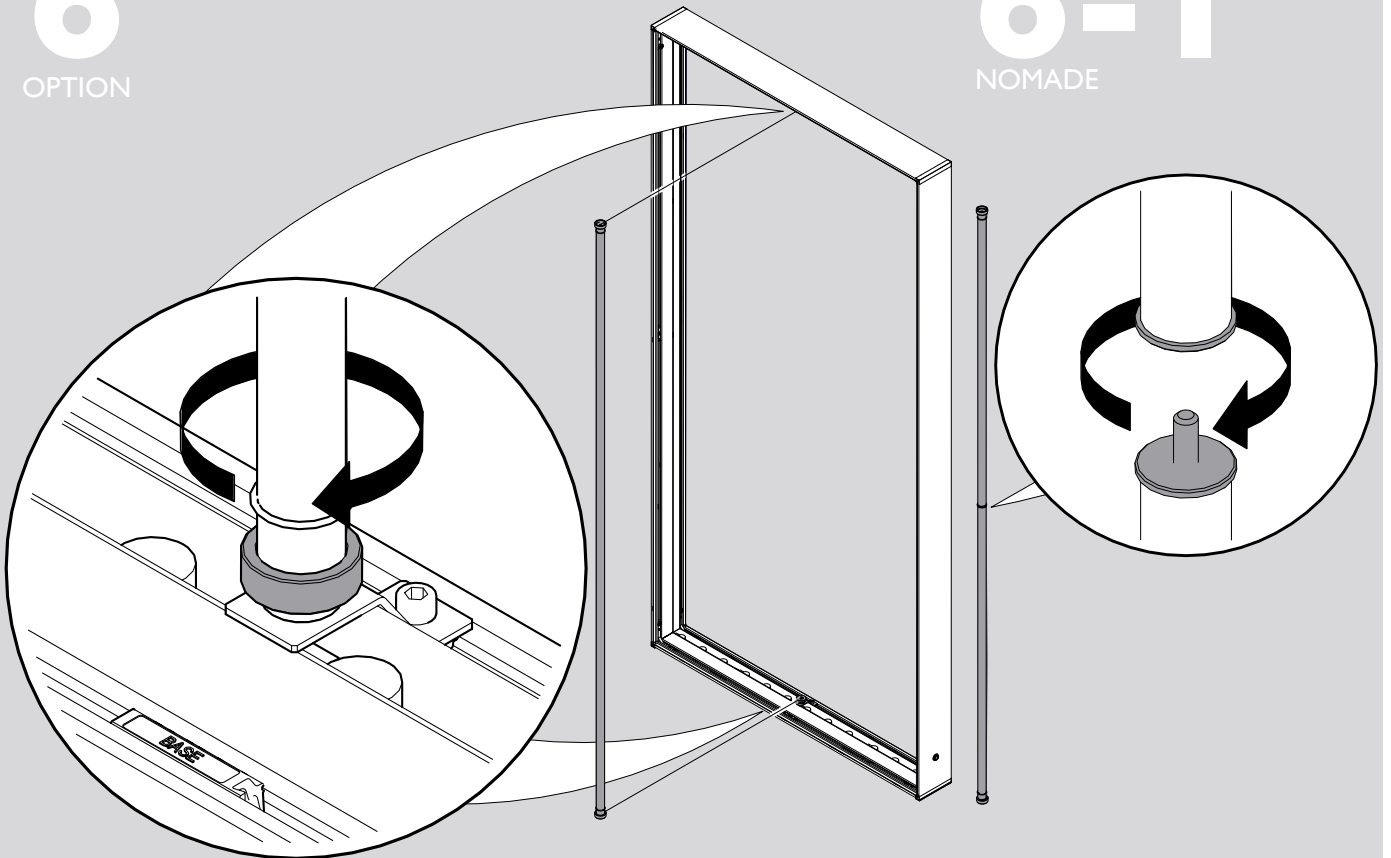


6

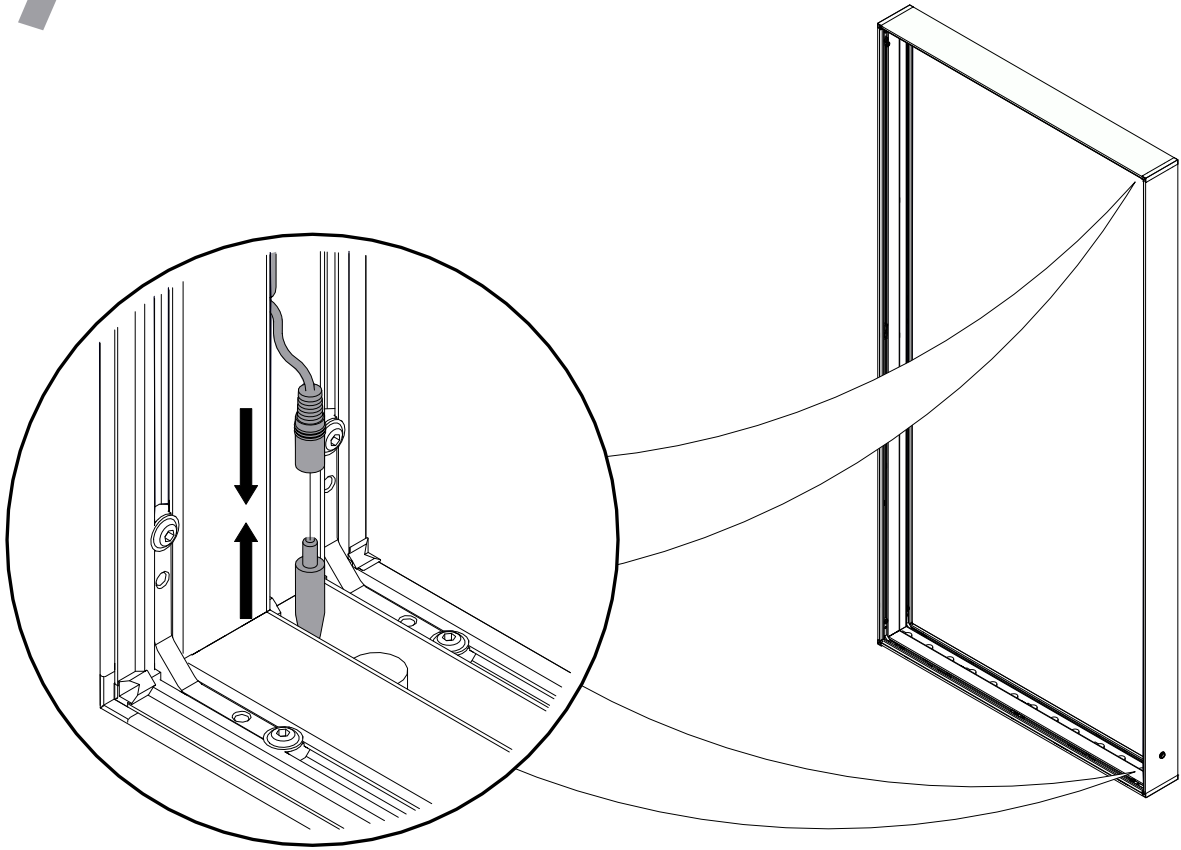
OPTION

6-1

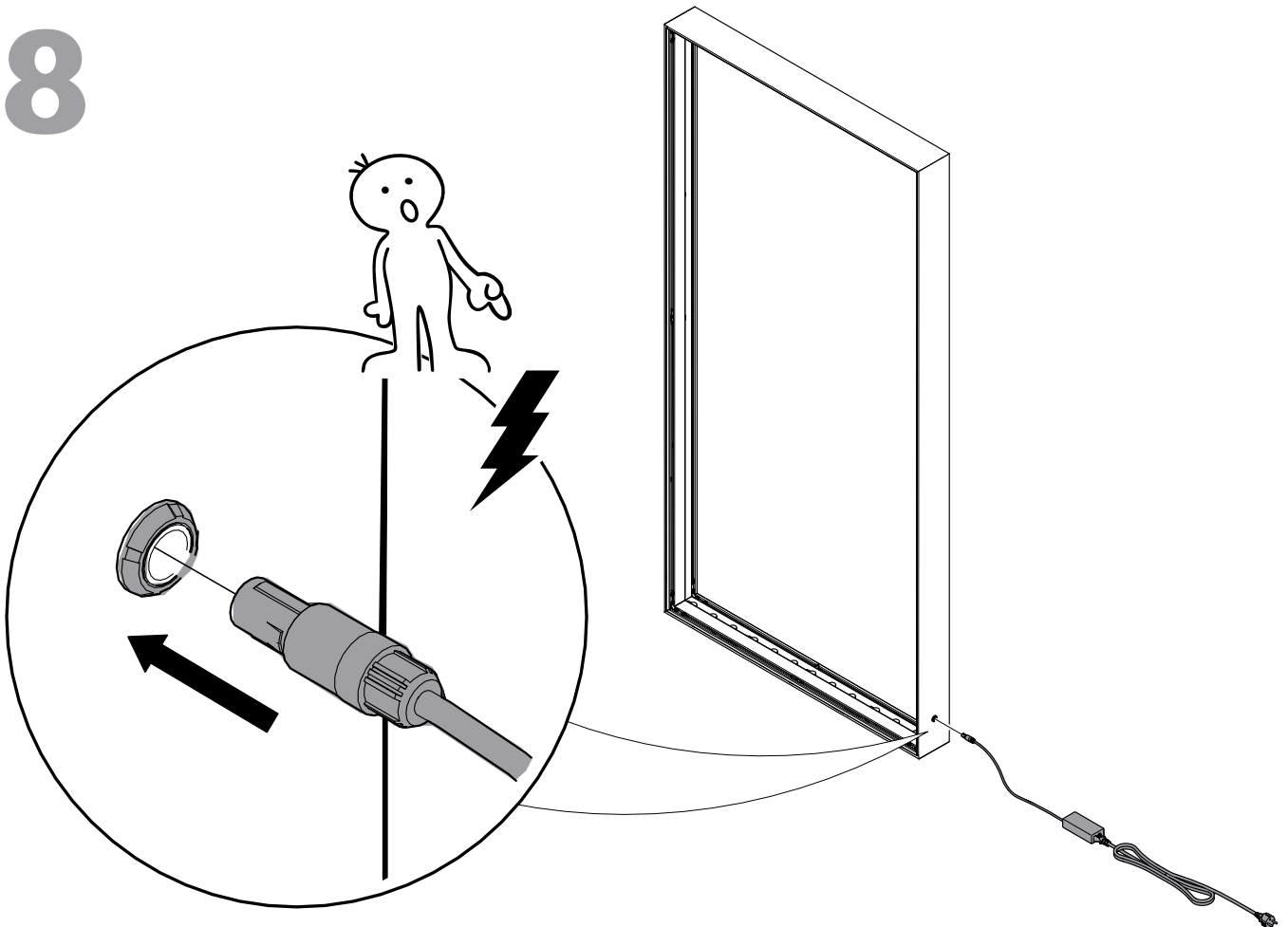
NOMADE



7



8



9

