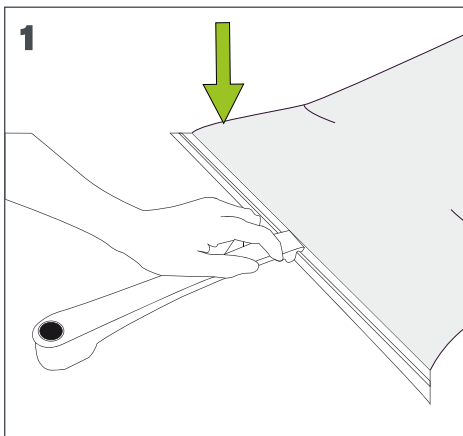
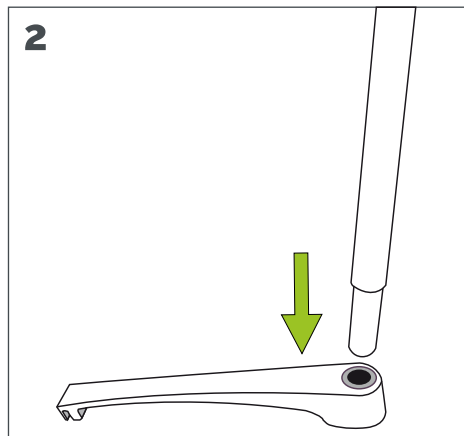


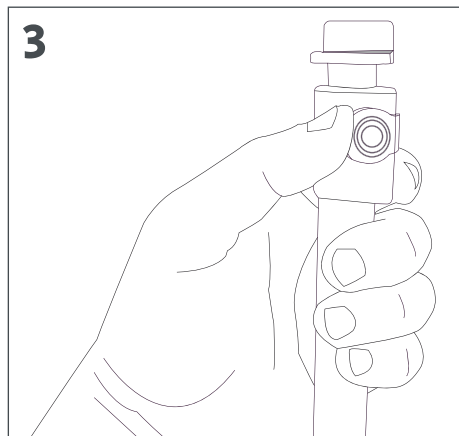
NOTICE DE MONTAGE - SET UP INSTRUCTIONS



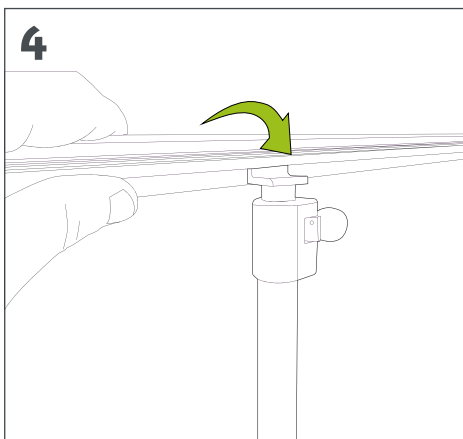
1
Sur une surface propre, placez le pied dans la rainure de la plinthe du visuel en le centrant.
On a clean surface, put the base into the groove of the graphic kicker by centering it.



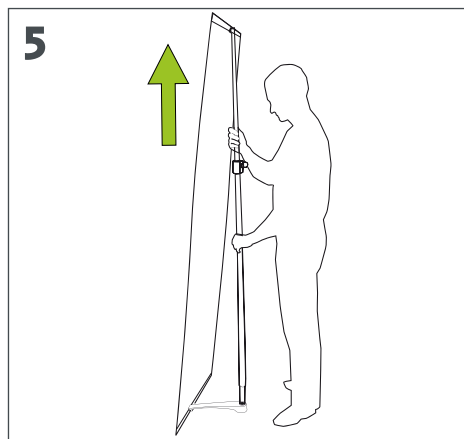
2
Insérez le mât dans le pied.
Insert the pole into the base.



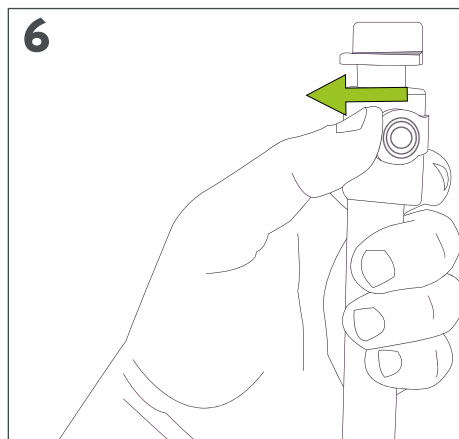
3
Ouvrez la sécurité du mât télescopique.
Open the locking clamp on the top of the telescopic pole.



4
Insérez la suspenne du visuel au centre de la tête de mât.
Insert the graphic hanger into the center of the pole's head.



5
Ajustez la hauteur du mât télescopique à la longueur du visuel.
Adjust the height of the telescopic pole according to the length of the graphic.



6
Refermez la sécurité du mât télescopique.
Close the locking clamp of the telescopic pole.

Contenu / Contents :

- lite.banner avec mât télescopique
lite.banner with telescopic pole
- Visuel avec suspenne et plinthe clippantes
Graphic with clipping hanger & kicker
- Pied
Base

