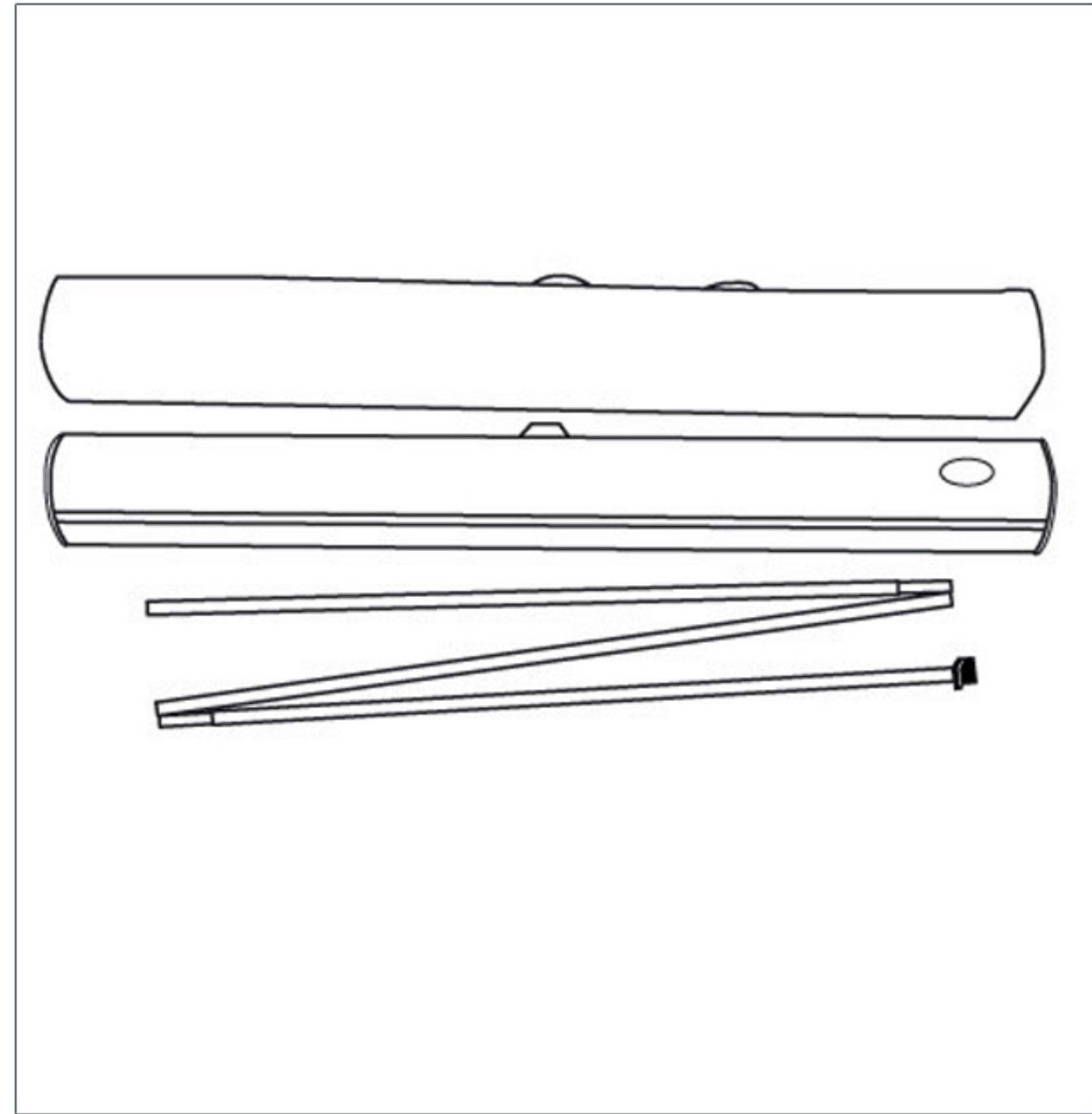


NOTICE DE MONTAGE - SET UP INSTRUCTIONS

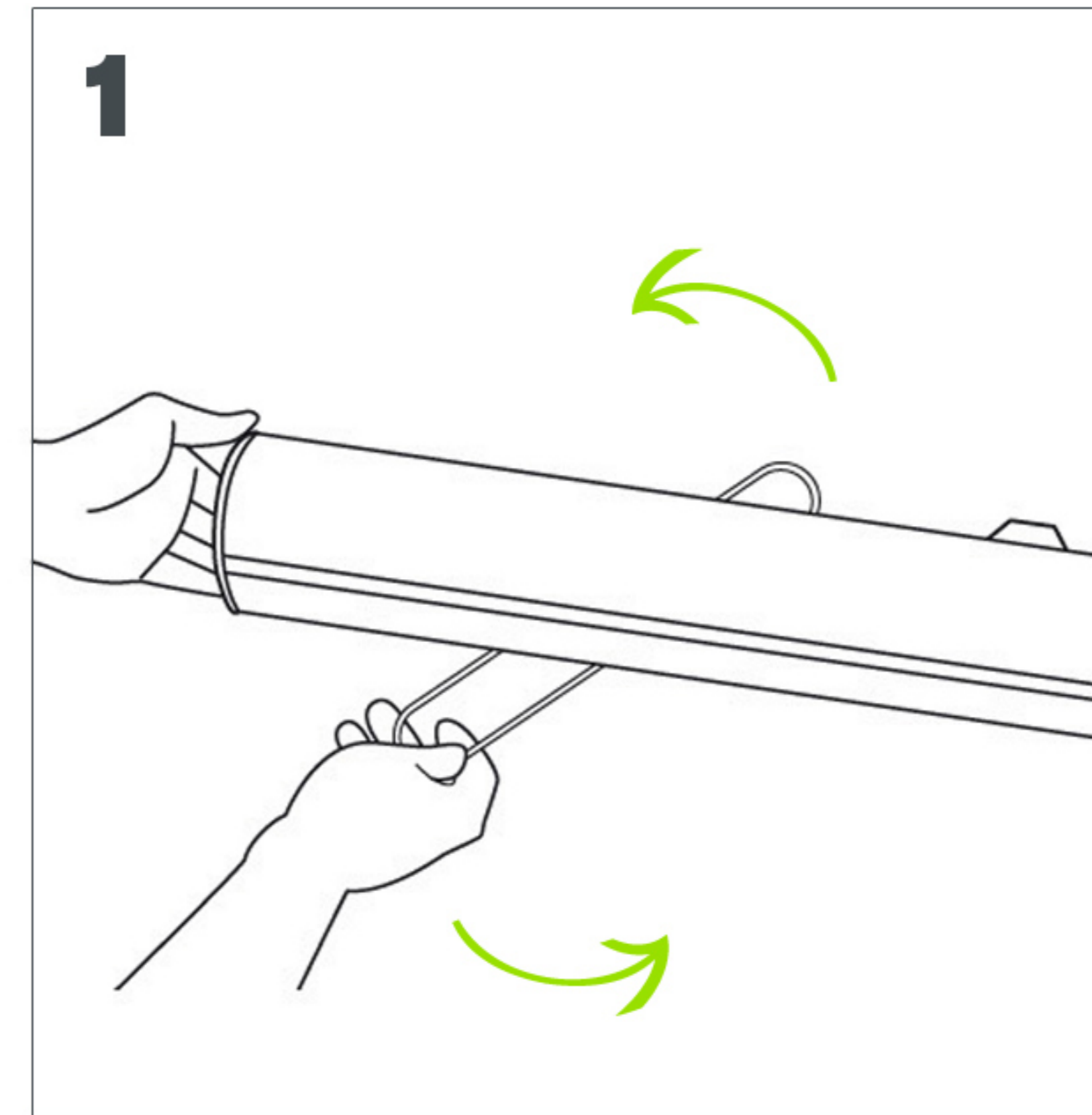


Contenu :

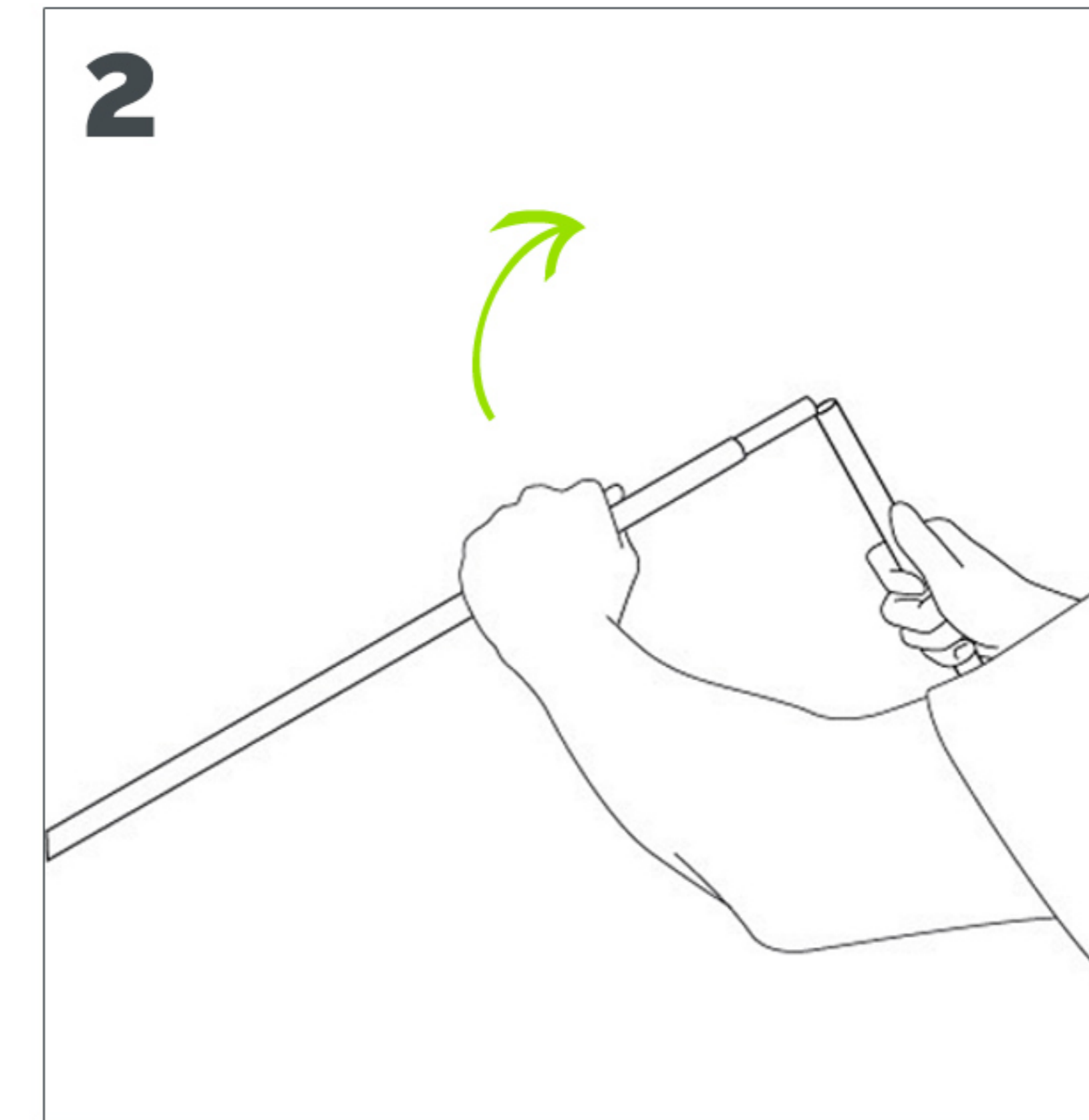
1 enrouleur + 1 mât (en 3 parties) relié par un élastique + 1 housse de transport

Contents:

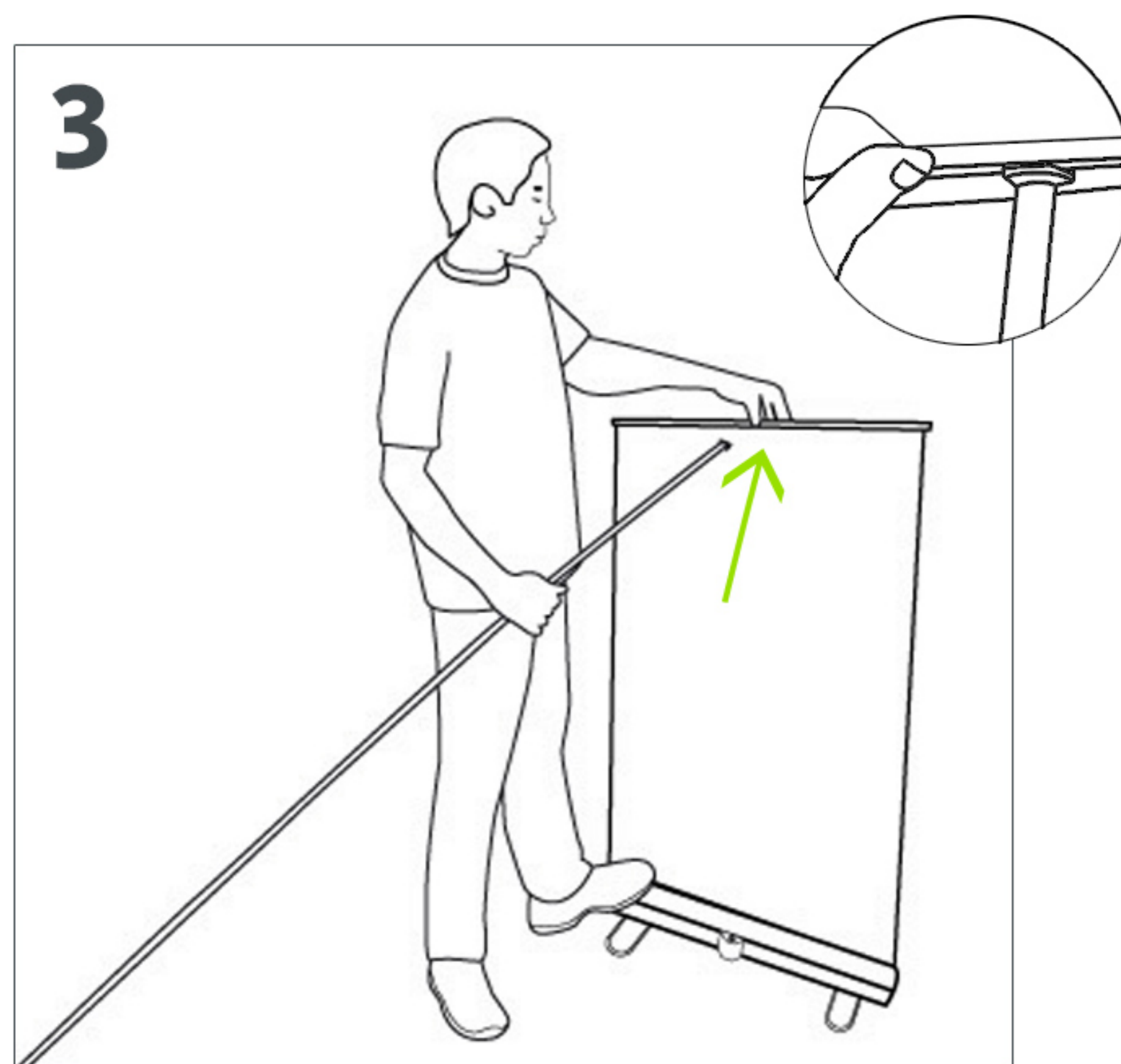
1 retractable banner stand + 1 three-part pole + transport bag



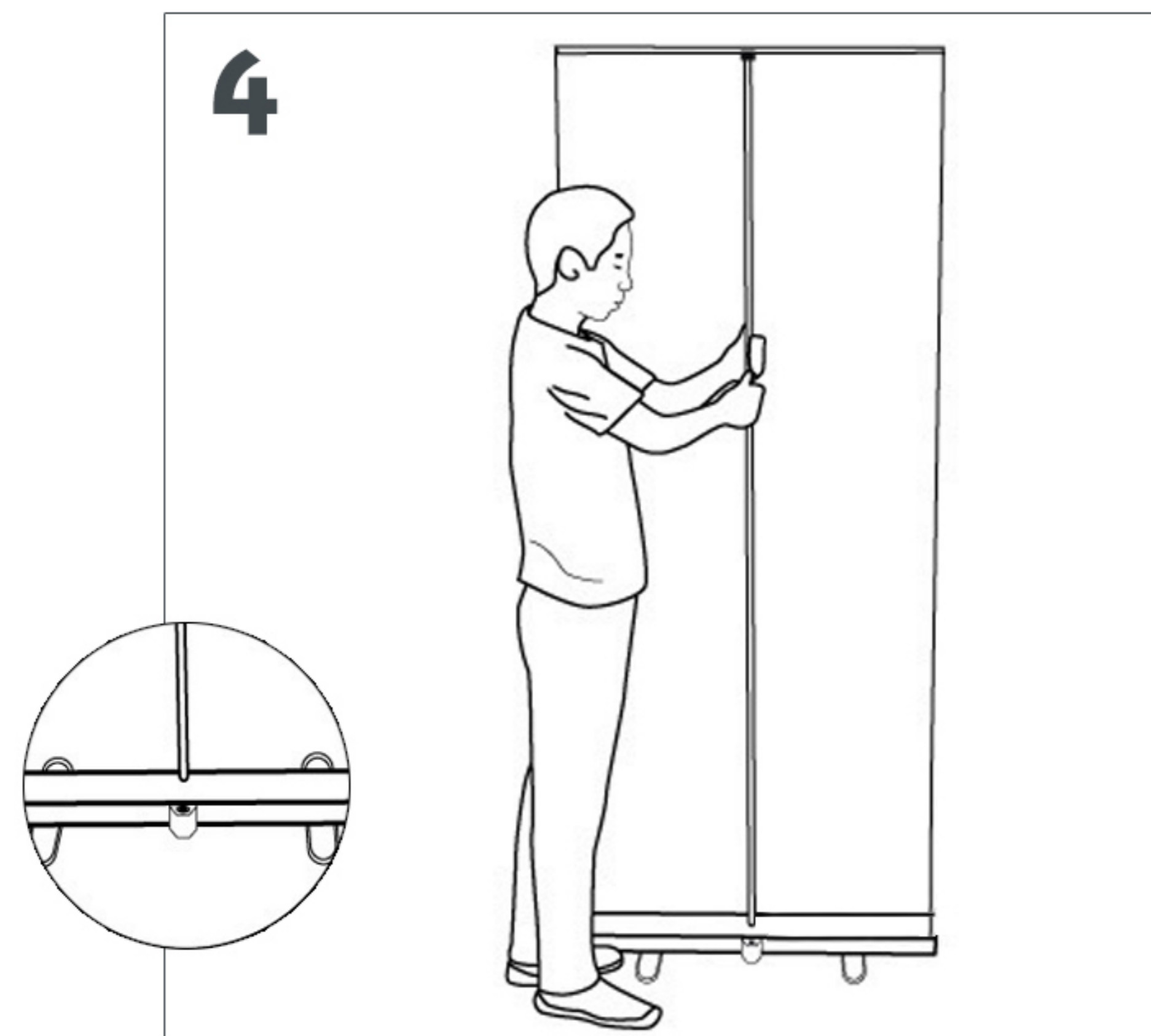
1 Faites pivoter les pieds escamotables perpendiculairement à l'enrouleur .
Pull the stabilizing feet out to be perpendicular with the base.



2 Déployez le mât en 3 parties. La tension des élastiques permet d'ajuster automatiquement les différents éléments.
Unfold 3-part pole.
The tension of the bungee cord adjusts the pole into the base automatically.



3 Insérez la tête du mât dans la suspenste.
Insert the pole into the base and adjust the perpendicularity in order to avoid "waving" of the graphic.



4 Positionnez le mât télescopique sur la base, puis ajustez la perpendicularité du visuel pour éviter les effets de vagues.
Insert the pole into the base and center on the hanger.

