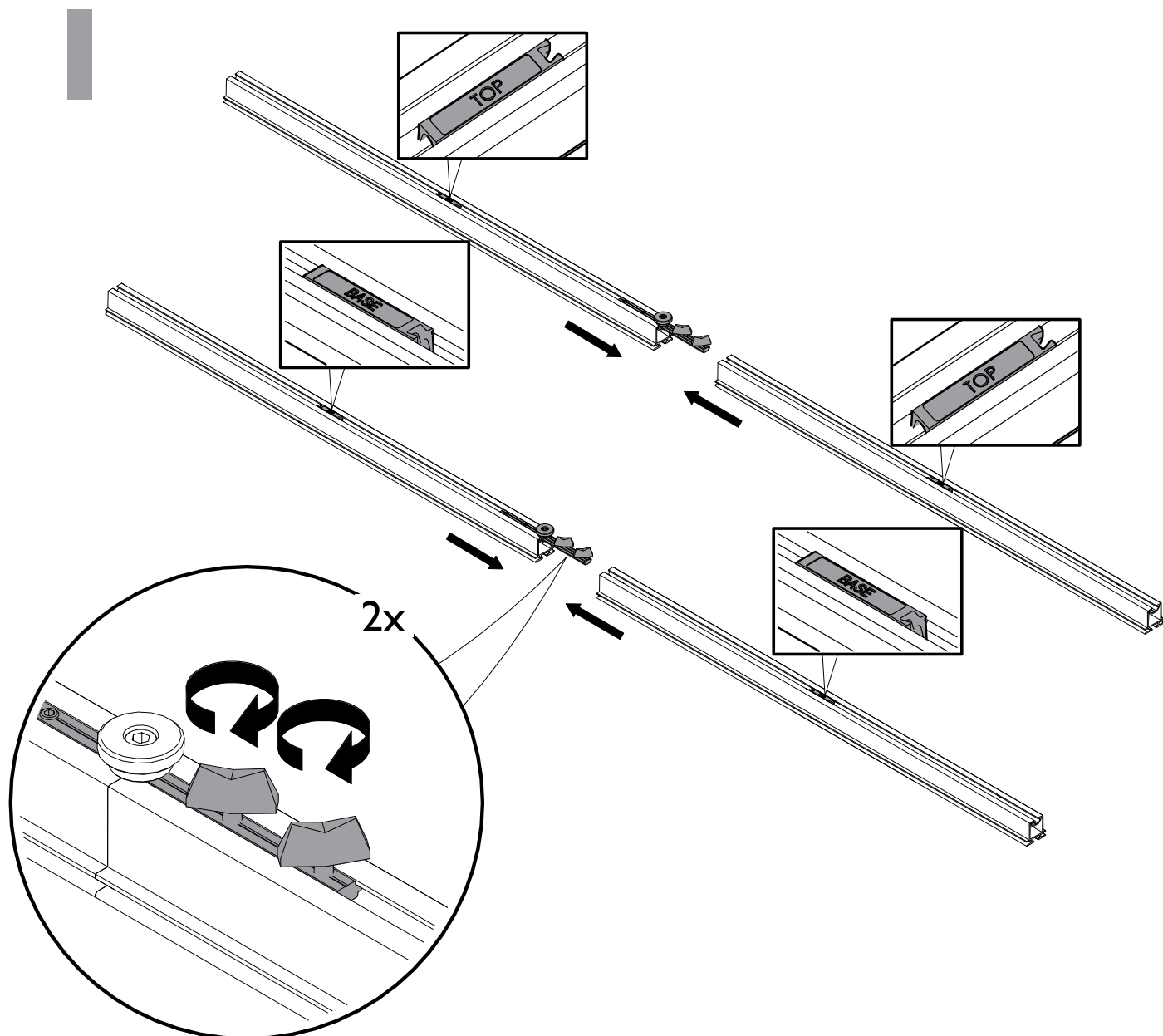
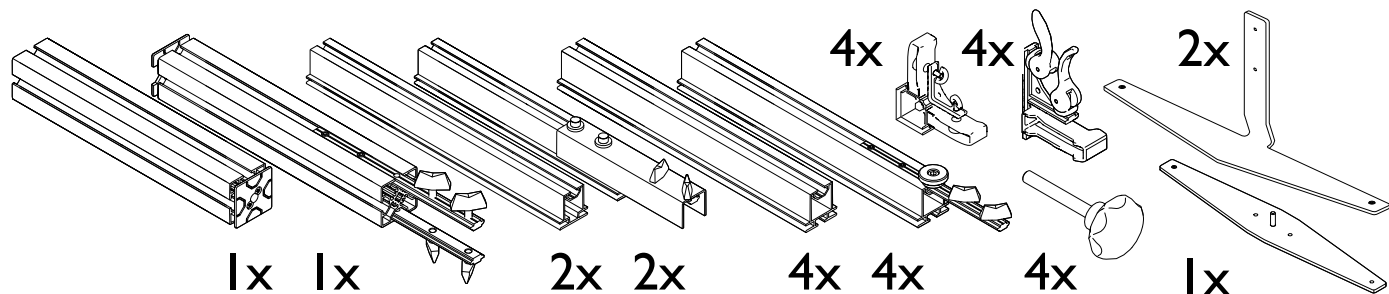


panoramic[®]

full visual system

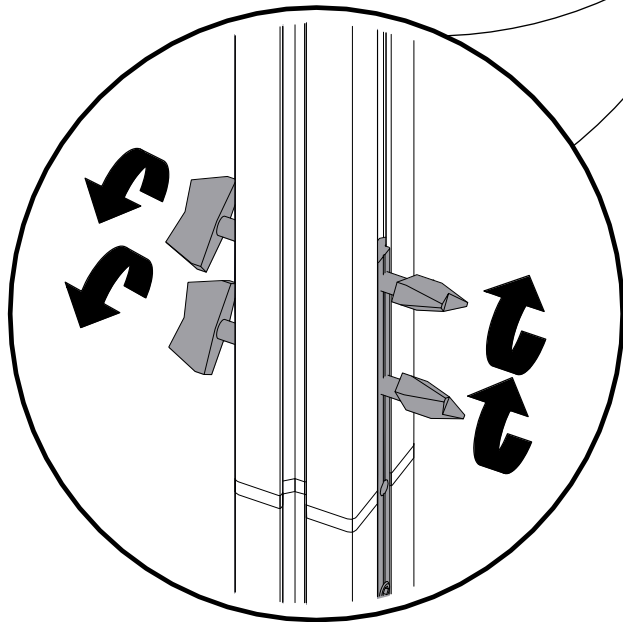
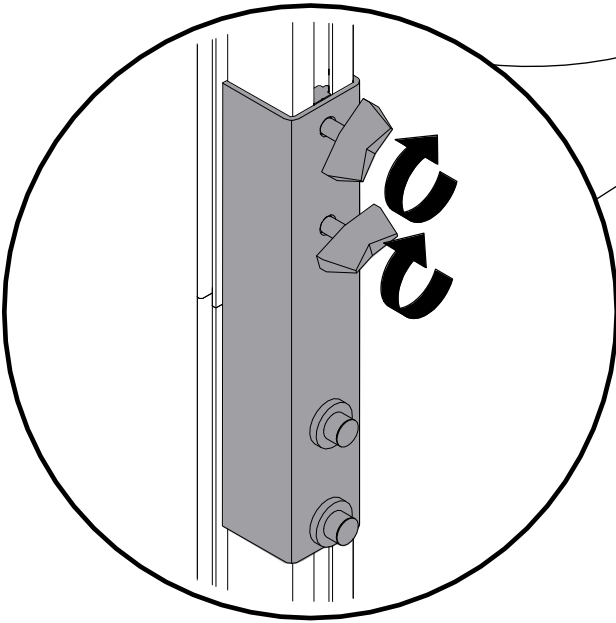
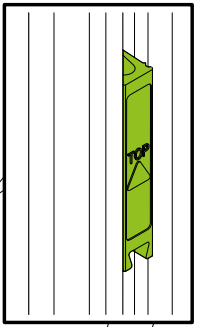
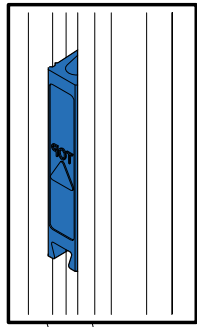
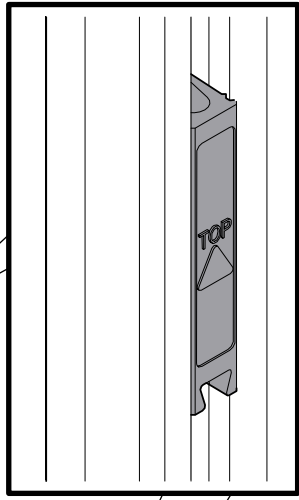
cadre nomade autoportant / portable freestanding frame
selbststehender mobiler rahmen / marco nomada autoportante

2500 < L < 5000 mm

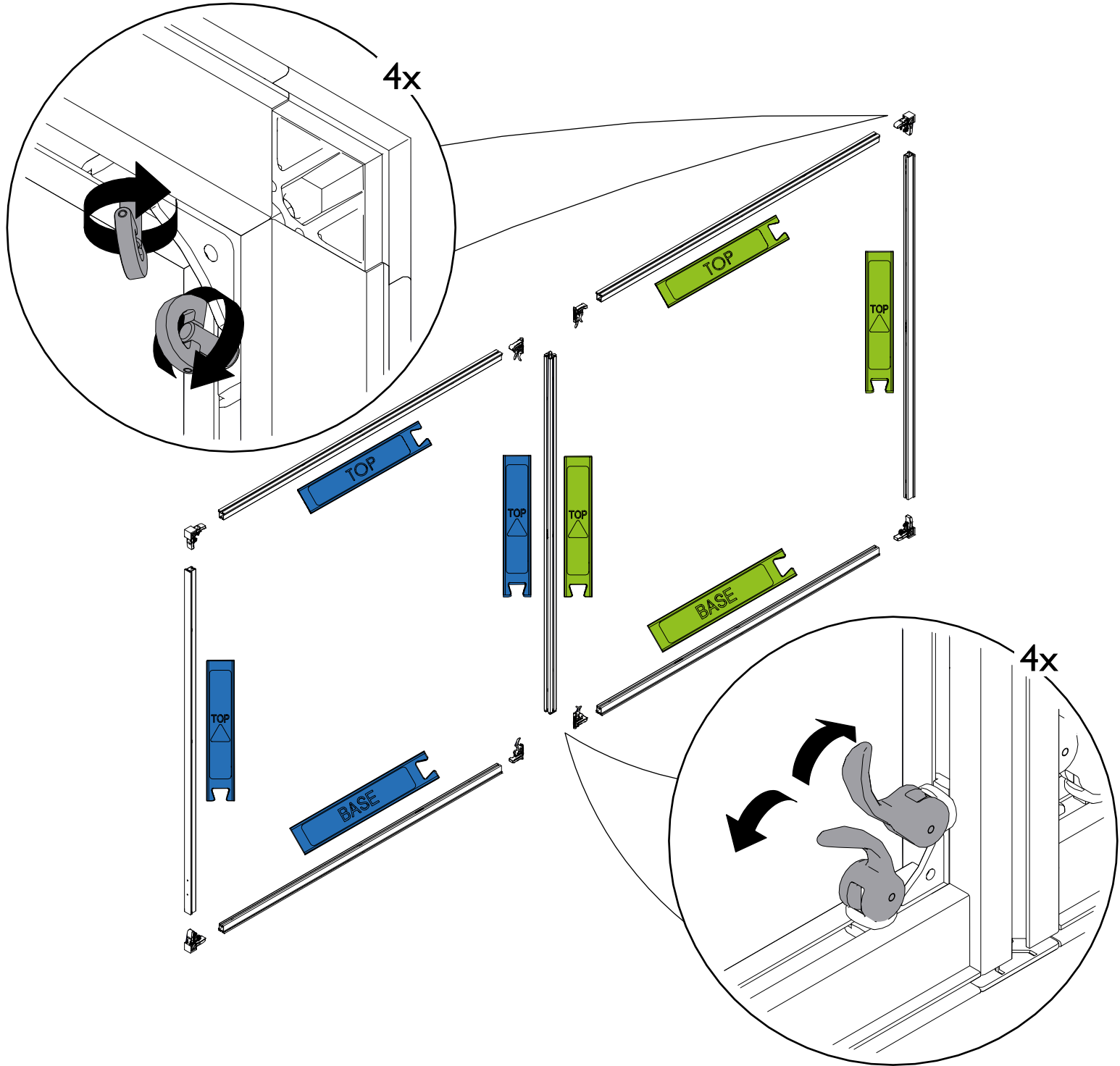


2

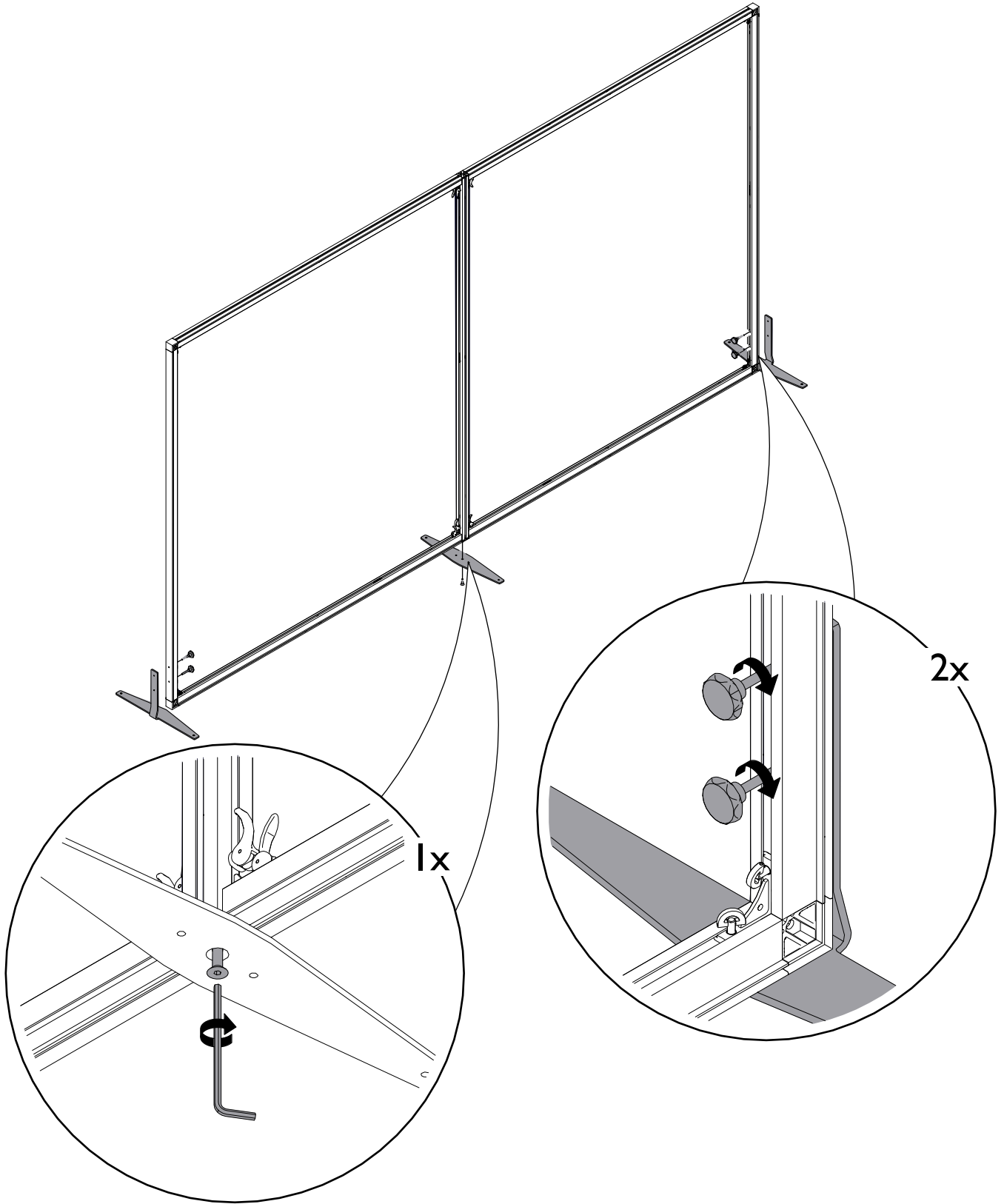
2x



3



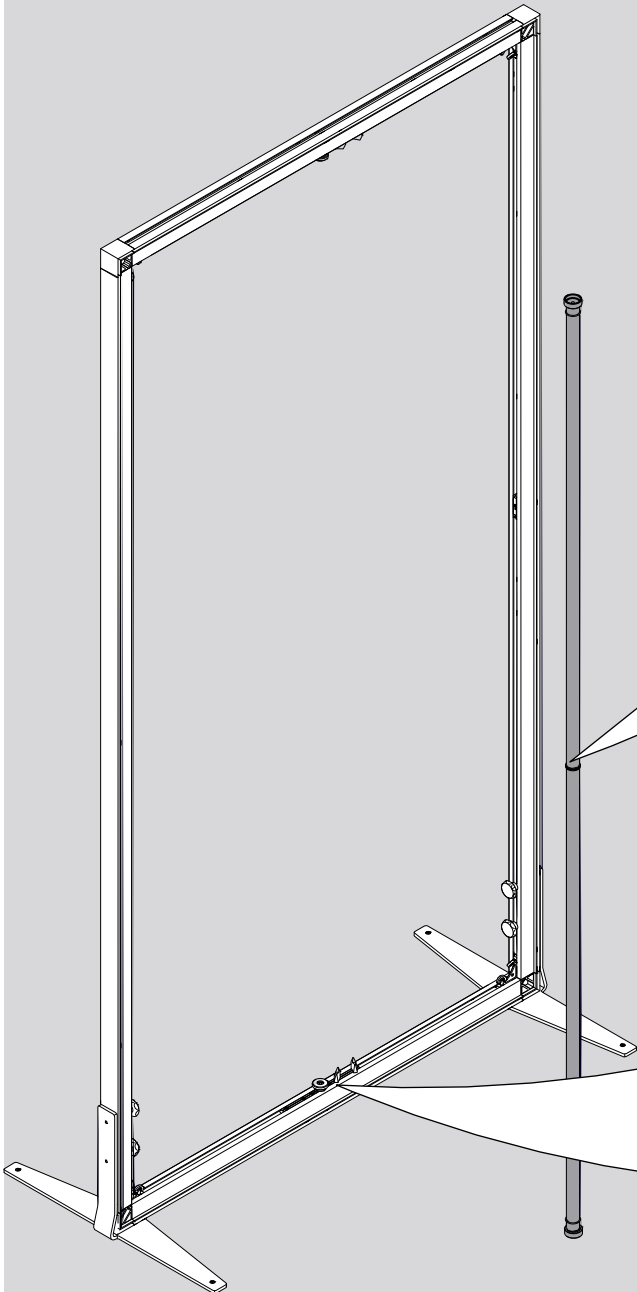
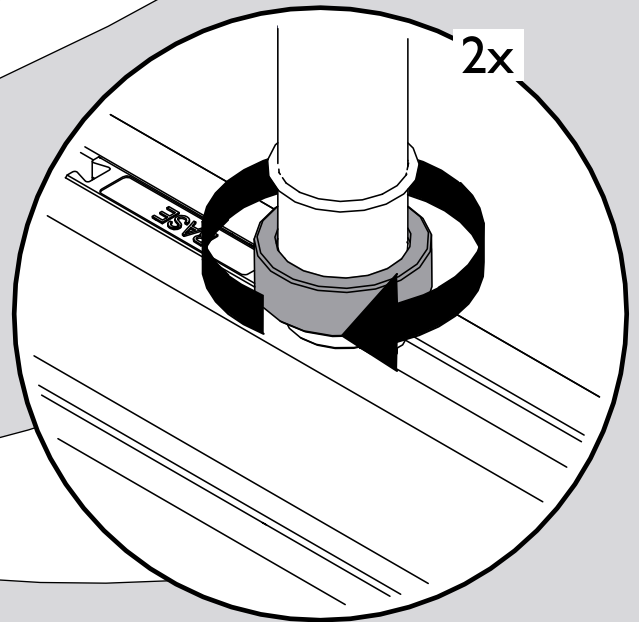
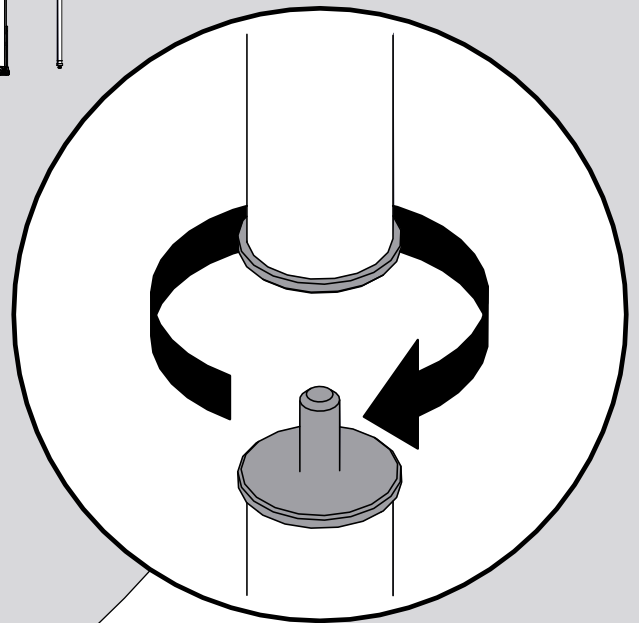
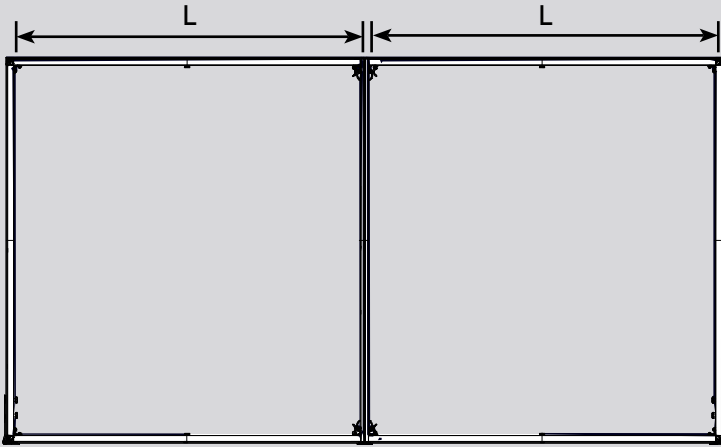
4

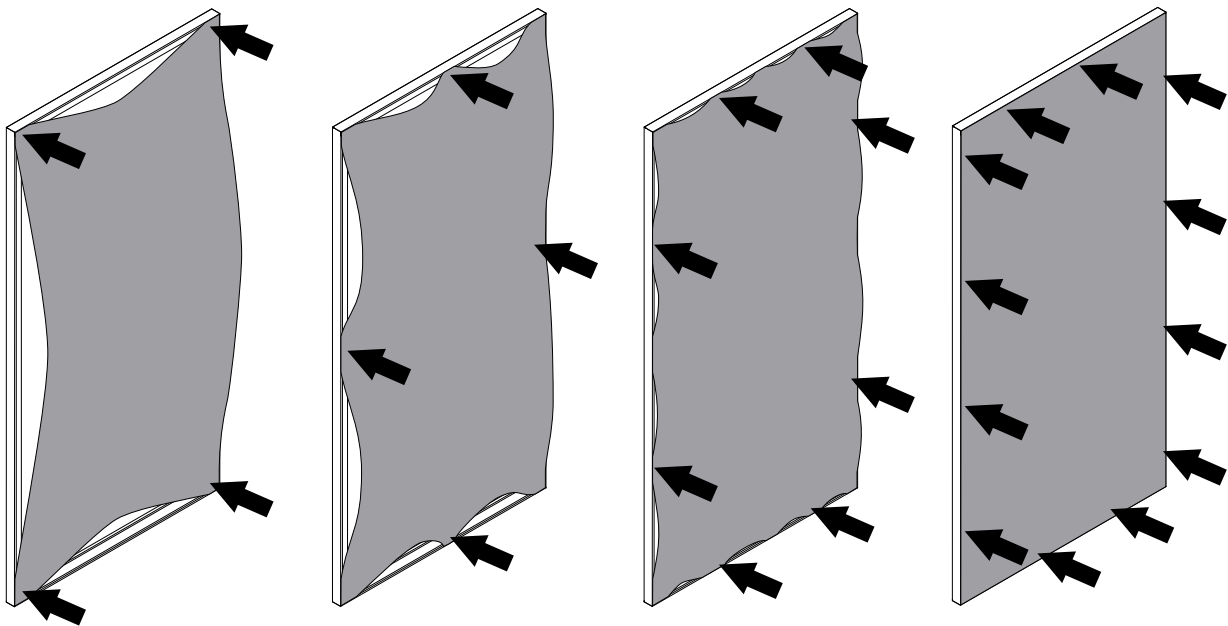
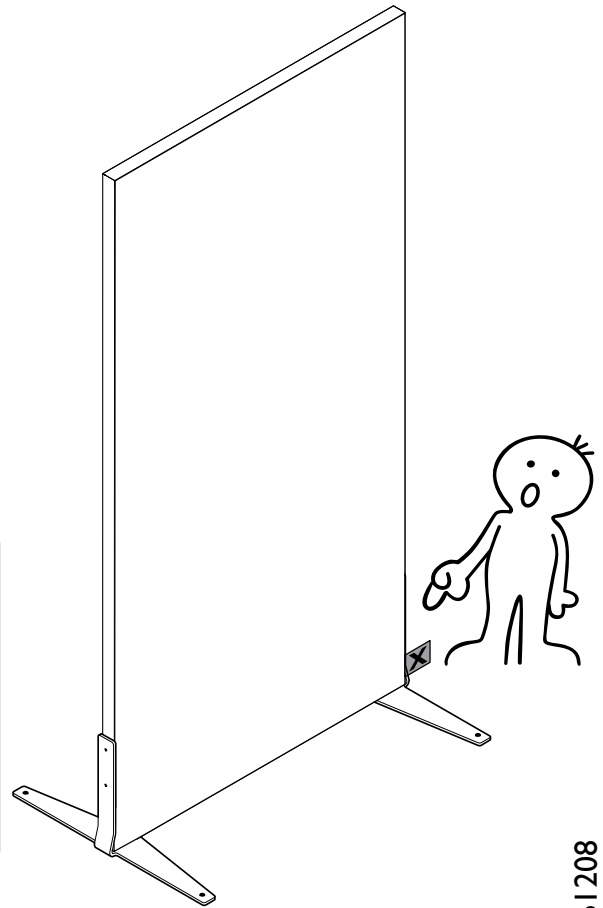
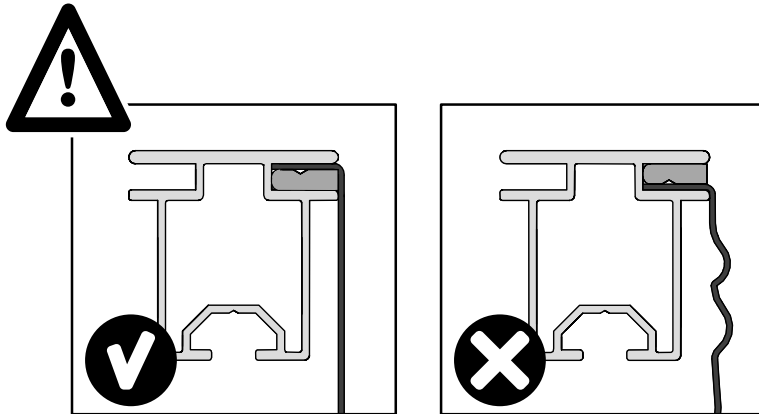
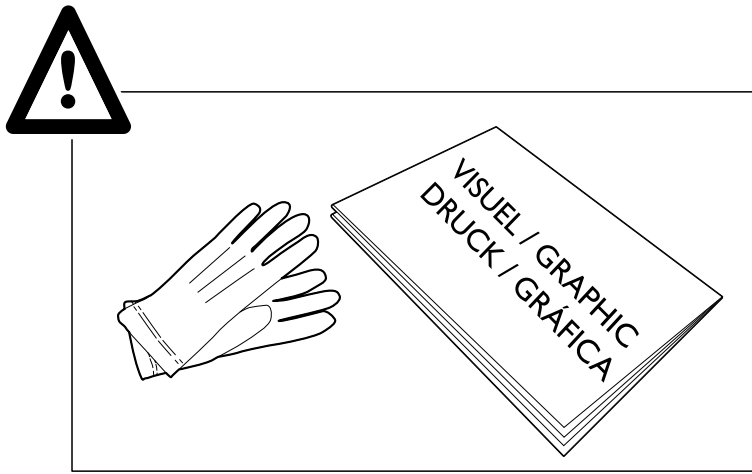


5

OPTION

 L > 1250 mm





INSTRUCTIONS D'ASSEMBLAGE - A LIRE AVANT D'ASSEMBLER

S'assurer d'être sur une surface plane et dégagée.

- ⚠ Manipuler les profilés aluminium avec précaution : leurs extrémités peuvent être coupantes.

Ne pas poser le visuel sur une surface salissante.

AUFBAUANLEITUNG - BITTE VOR DEM AUFBAU LESEN

Die Aufbaufläche sollte eben und frei sein.

- ⚠ Behandeln Sie die Aluminiumprofile mit Vorsicht: die Enden können scharfkantig sein.

Legen Sie die Drucke nicht auf eine schmutzige Oberfläche.

ASSEMBLY INSTRUCTIONS - PLEASE READ BEFORE SET-UP

Make sure to set-up on a clear, flat space.

- ⚠ Take caution when handling the aluminum profiles as the ends may be sharp.

Do not place the graphic on an unclean surface.

INSTRUCCIONES DE MONTAJE - LEER ANTES DE ENSAMBLAR

Realice el montaje en un espacio plano y despejado.

- ⚠ Manipule los perfiles de aluminio con cuidado: sus extremidades pueden cortar.

No coloque la tela en superficies que la pueden ensuciar.