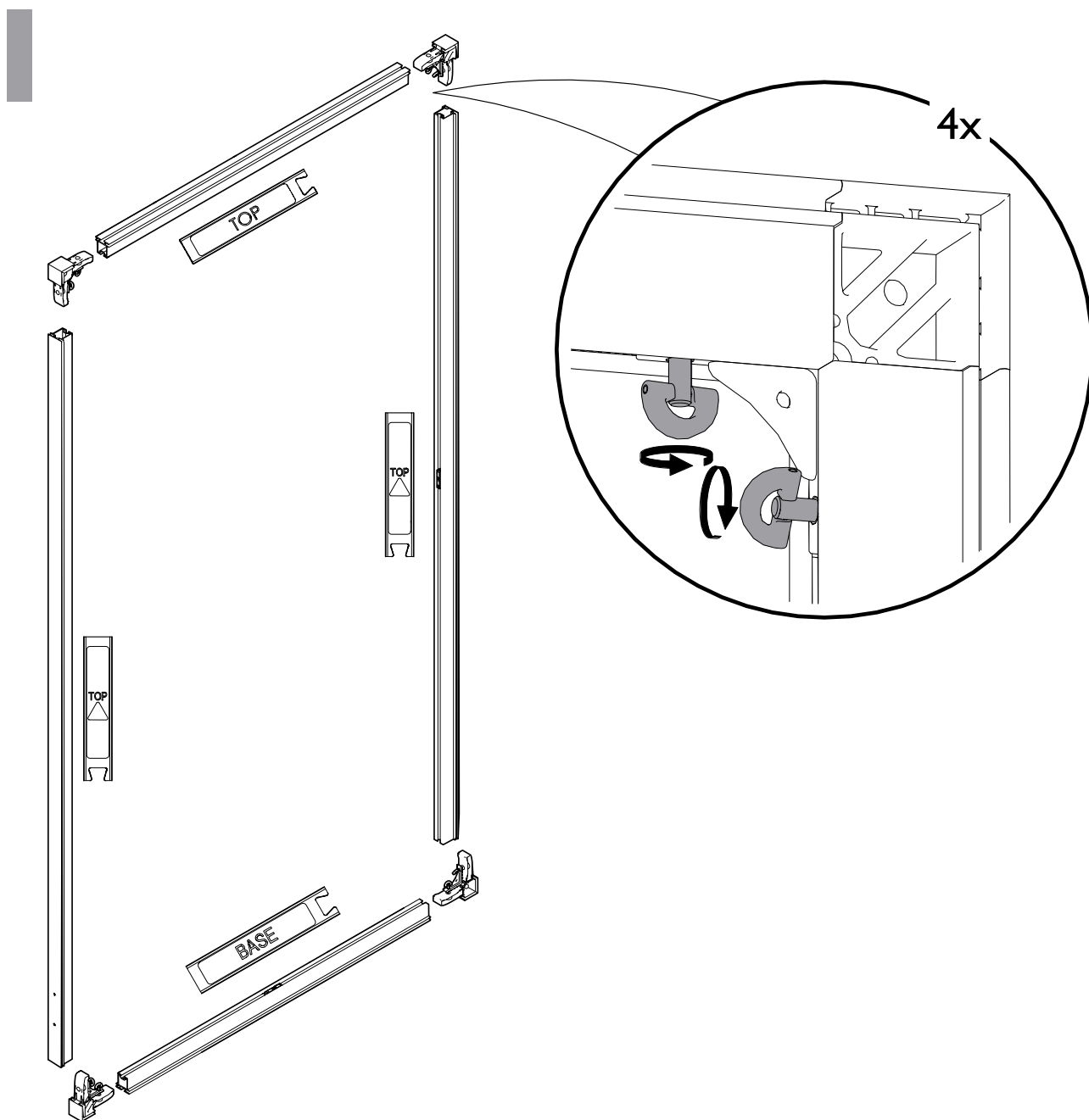
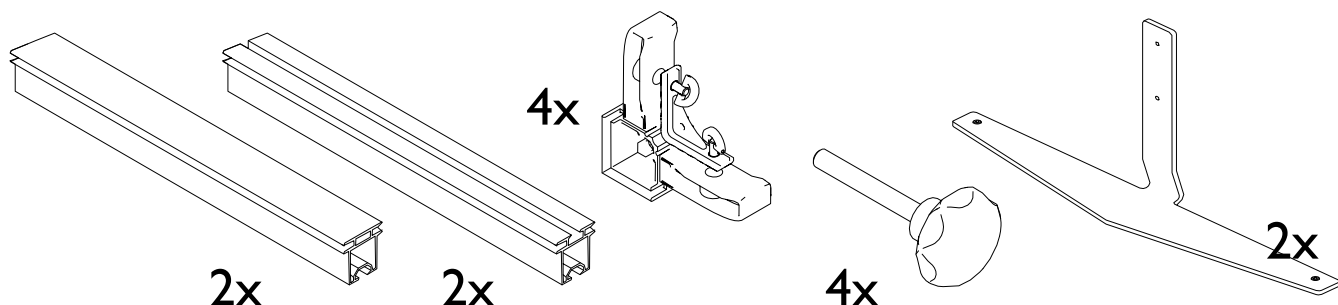


panoramic[®]

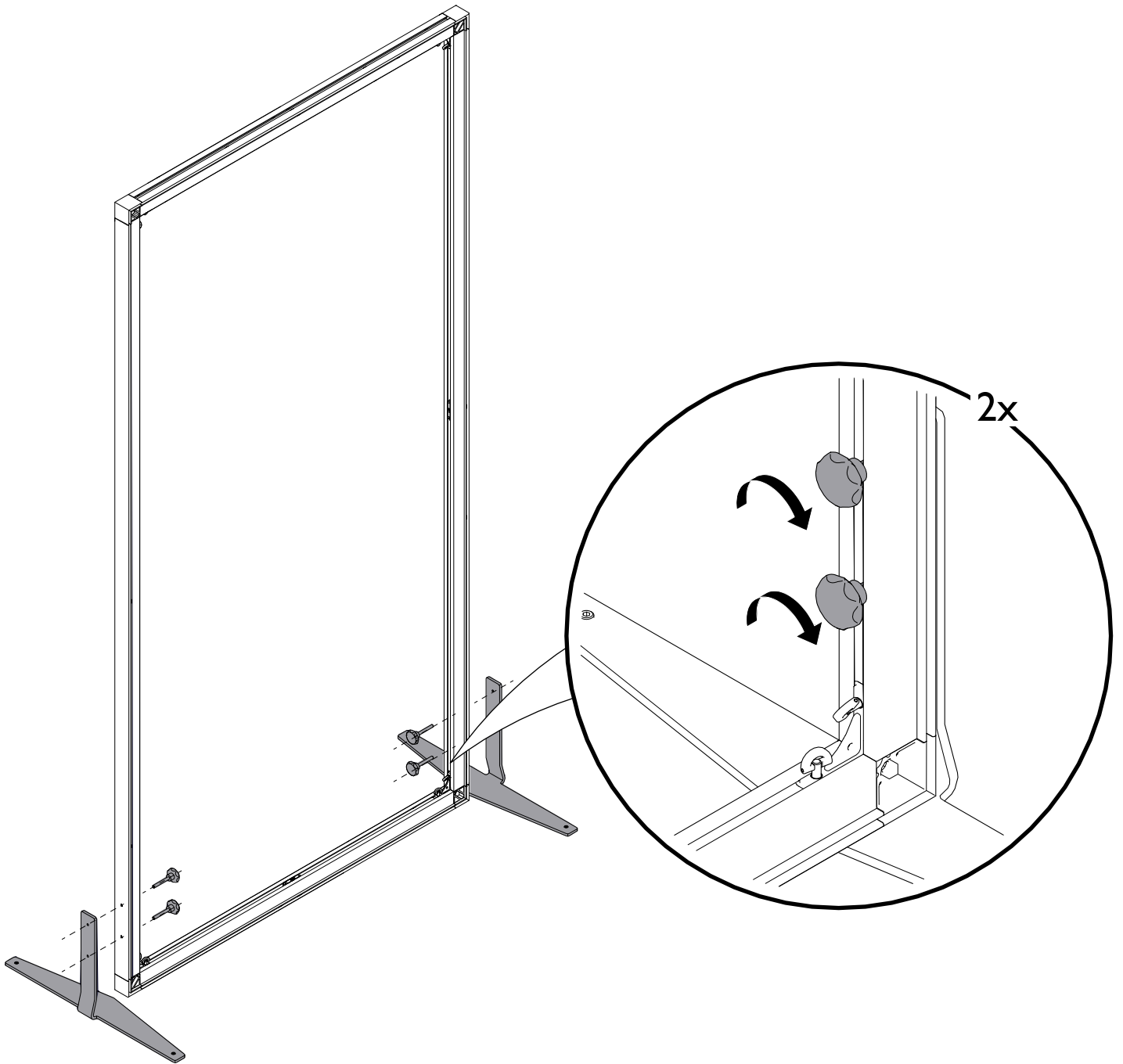
full visual system

cadre sédentaire autoportant / sedentary freestanding frame
selbststehender rahmen / cuadro sedentario autoportante

L<2500 mm



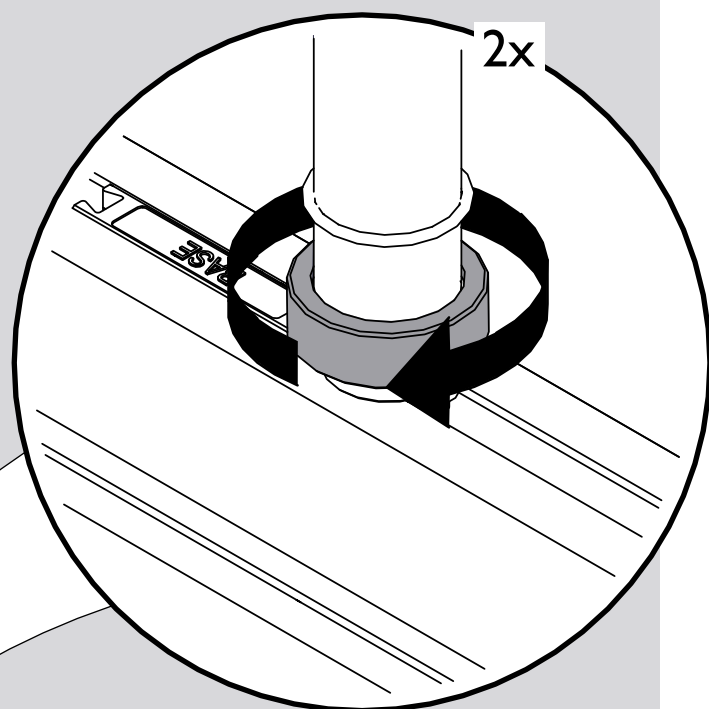
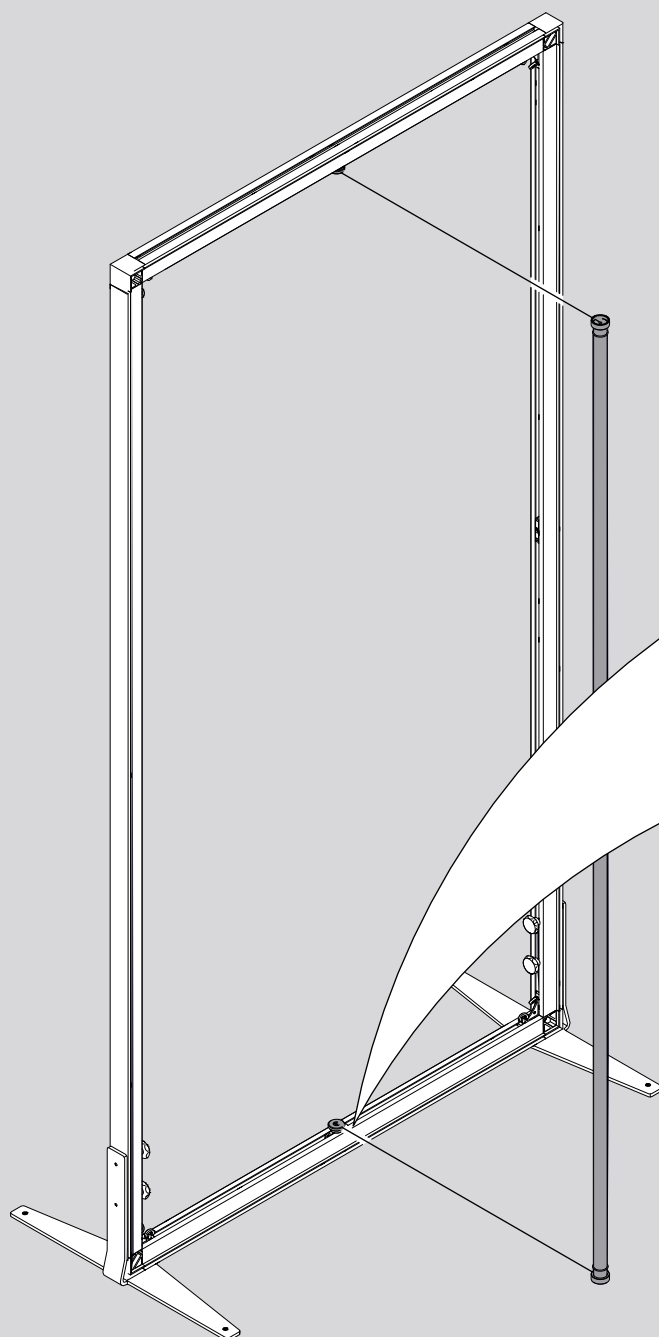
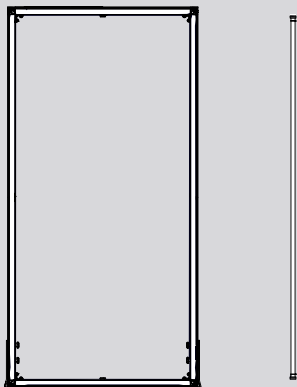
2

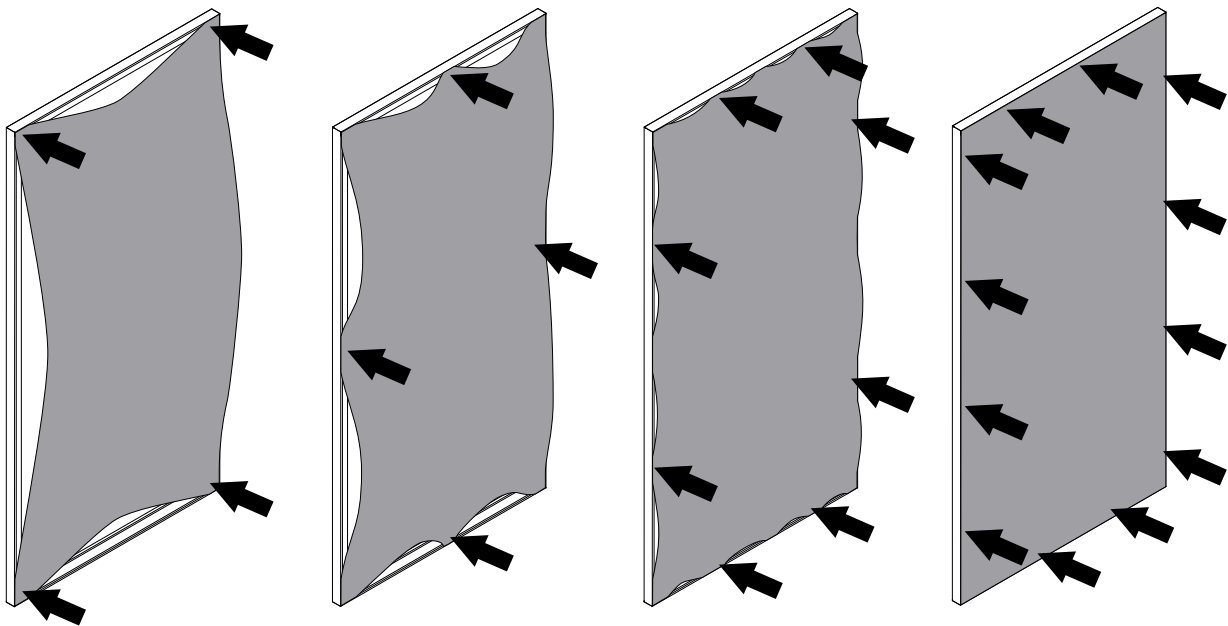
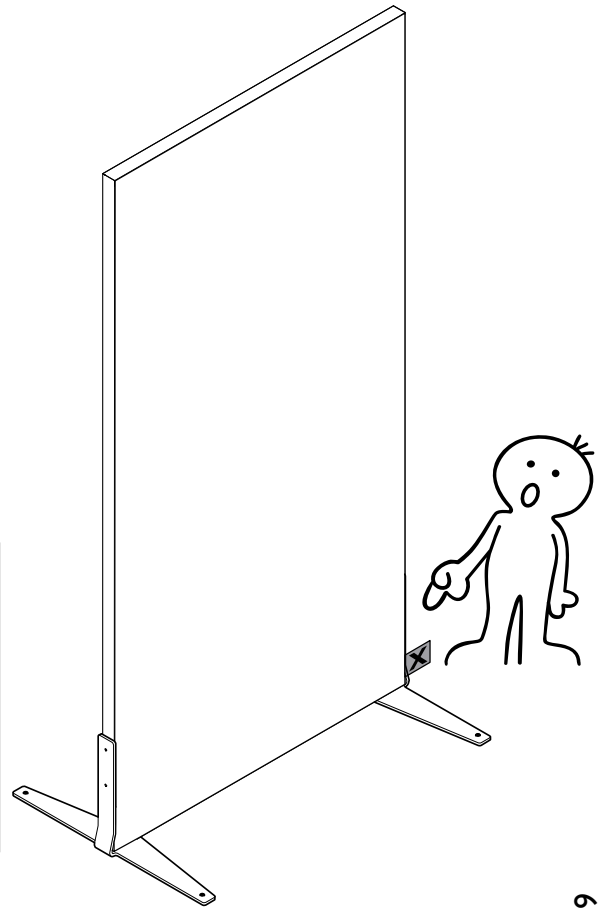
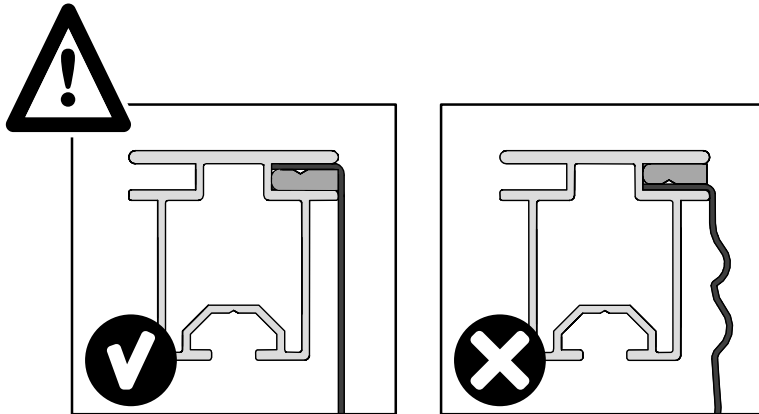
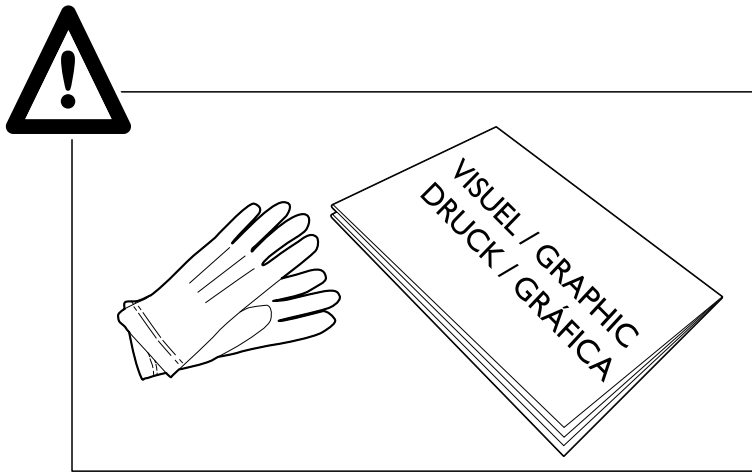


3

OPTION

 L > 1800 mm





INSTRUCTIONS D'ASSEMBLAGE - A LIRE AVANT D'ASSEMBLER

S'assurer d'être sur une surface plane et dégagée.

⚠ Manipuler les profilés aluminium avec précaution : leurs extrémités peuvent être coupantes.

Ne pas poser le visuel sur une surface salissante.

AUFBAUANLEITUNG - BITTE VOR DEM AUFBAU LESEN

Die Aufbaufläche sollte eben und frei sein.

⚠ Behandeln Sie die Aluminiumprofile mit Vorsicht: die Enden können scharfkantig sein. Legen Sie die Drucke nicht auf eine schmutzige Oberfläche.

ASSEMBLY INSTRUCTIONS - PLEASE READ BEFORE SET-UP

Make sure to set-up on a clear, flat space.

⚠ Take caution when handling the aluminum profiles as the ends may be sharp. Do not place the graphic on an unclean surface.

INSTRUCCIONES DE MONTAJE - LEER ANTES DE ENSAMBLAR

Realice el montaje en un espacio plano y despejado.

⚠ Manipule los perfiles de aluminio con cuidado: sus extremidades pueden cortar. No coloque la tela en superficies que la pueden ensuciar.