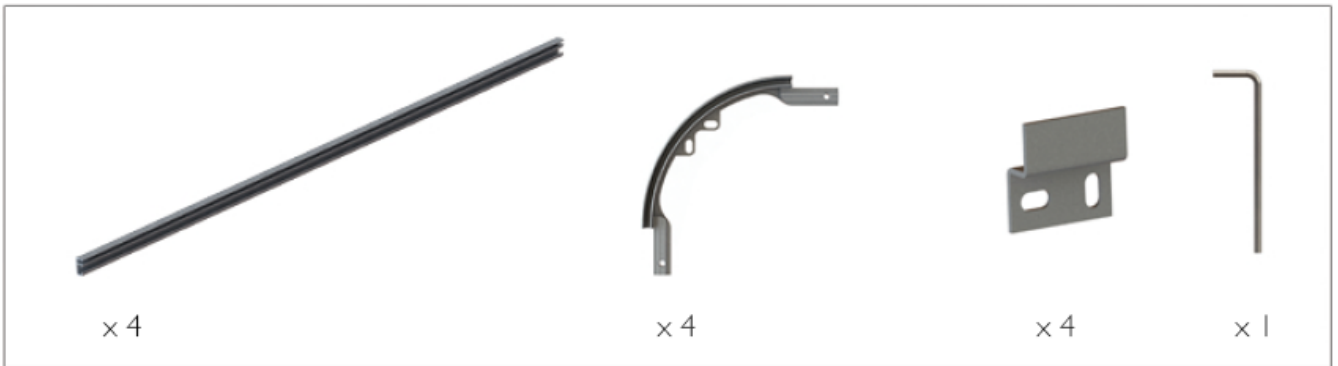
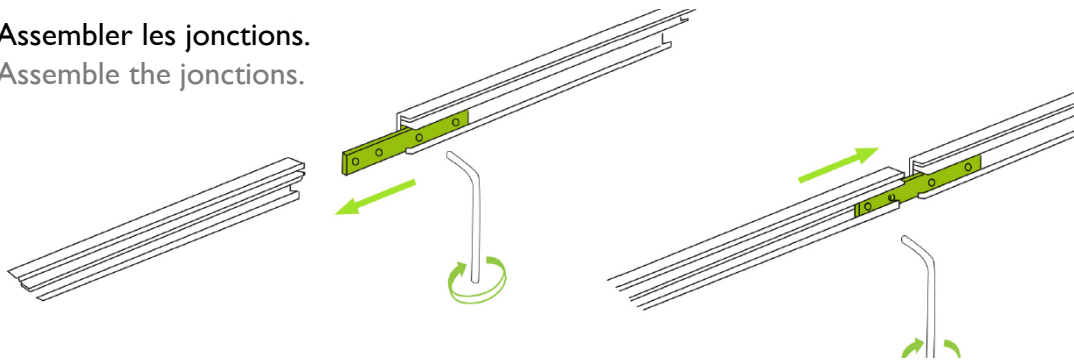


wall.frame contour

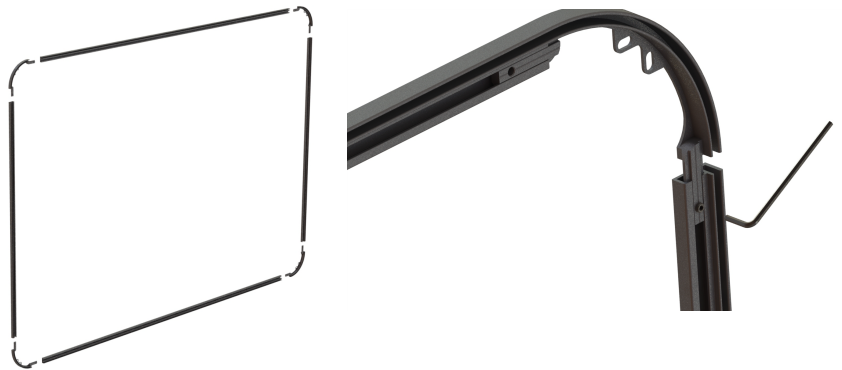
NOTICE DE MONTAGE - SET UP INSTRUCTIONS



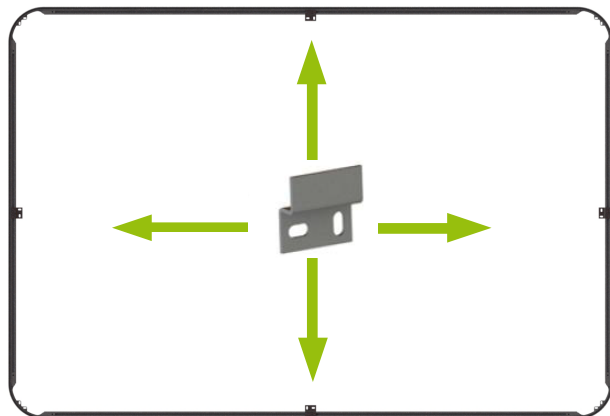
1 Assembler les jonctions.
Assemble the junctions.



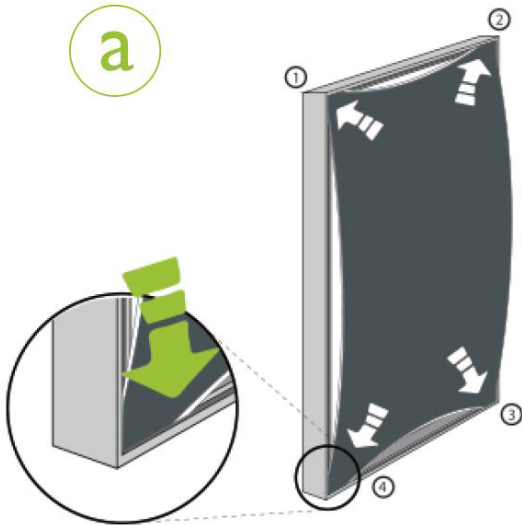
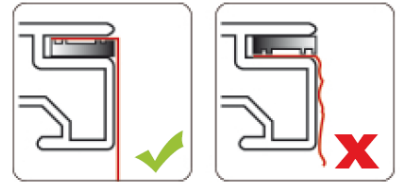
2 Monter les équerres.
Mount the brackets.



3 Monter les équerres murales..
Mount the wall brackets.



NOTICE DE MONTAGE - SET UP INSTRUCTIONS

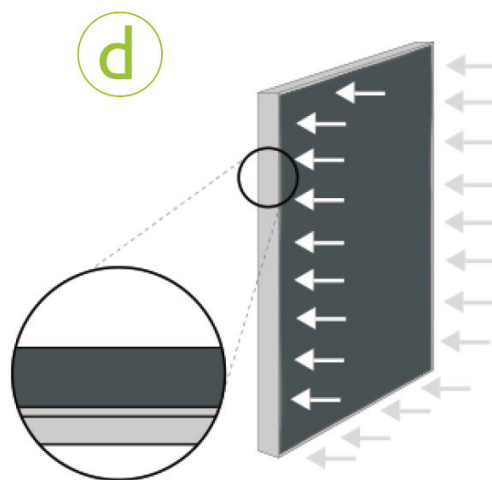
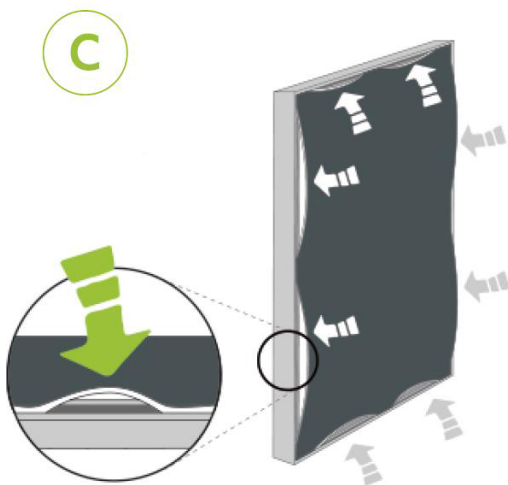
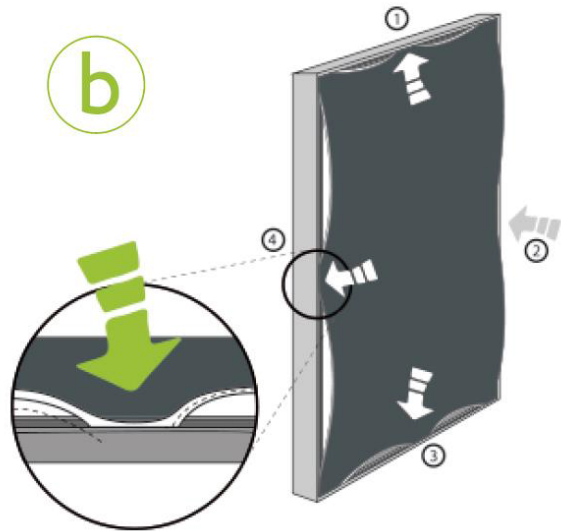


Commencez par les 4 angles

Position the graphic in the 4 corners of the frame by pushing the silicon edging into the groove

Insérer le joint au milieu du cadre

Position the graphic edging in the middle of each side of the frame



Puis se diriger vers les extrémités par petits appuis.

Ne pas faire glisser les doigts sur le visuel.

Work outwards towards the corners while continuing to press downwards on to the edging.

To avoid stretching, creasing at the edges and dirtying of the graphic, do not wipe your hands across image.