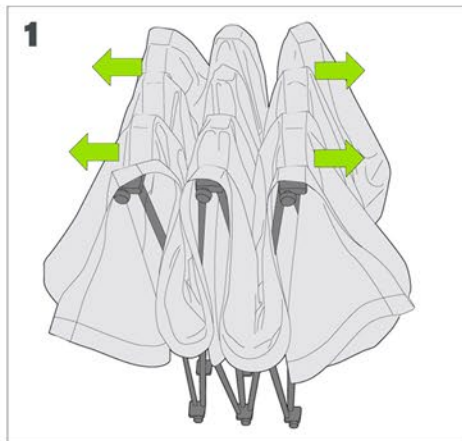
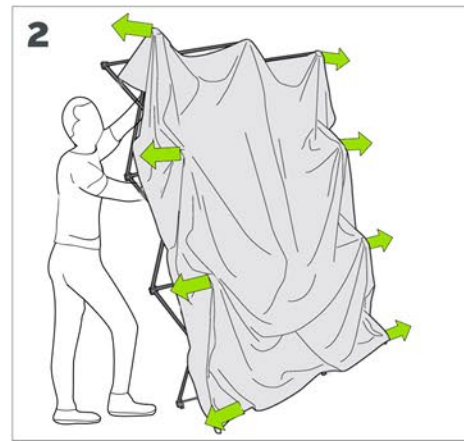


xtension. recto verso / double sided

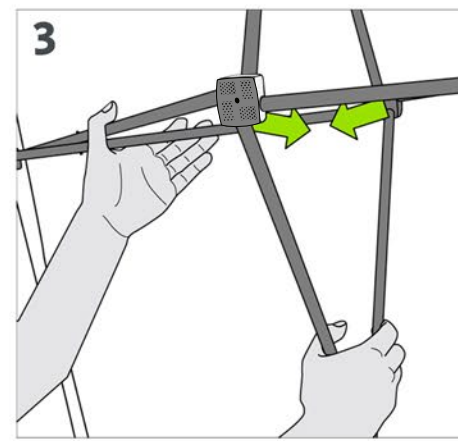
NOTICE DE MONTAGE - SET UP INSTRUCTIONS



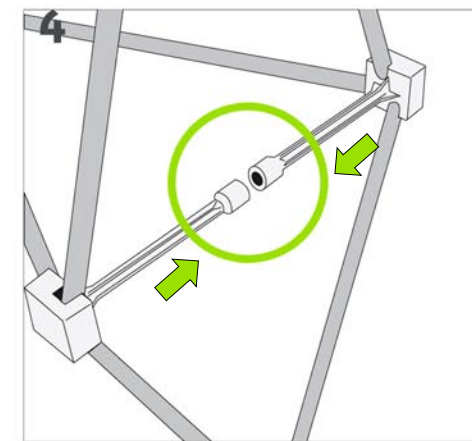
1
Ecartez légèrement la structure.
Gently expand the structure.



2
Déployez la structure en la penchant légèrement vers l'arrière.
Expand the frame vertically while leaning it slightly backwards.



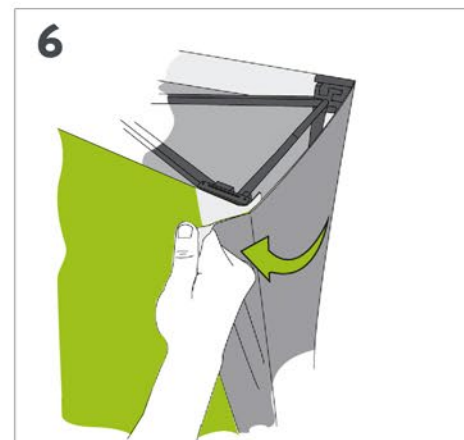
3
Pincez la structure au niveau des croisillons.
Pull the structure together at the cross-braces.



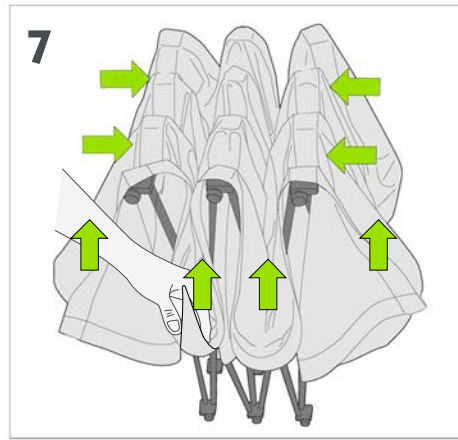
4
Les connecteurs magnétiques puissants permettent à la structure une fermeture automatique en quelques secondes.
The powerful magnetic connectors allow the structure to automatically close in a few seconds.



5
Déployez puis accrochez le visuel arrière dans un premier temps.
First, expand the back graphic and then attach it to the structure



6
Ensuite accrochez le visuel avant sur l'arrière pour bien le tendre. Attention à bien décrocher les deux visuels et détacher complètement le visuel verso avant de replier.
To create good graphic tension and a wrinkle-free look, wrap the endcaps around the sides of the frame and attach the graphic to the velcro on the back of the frame. Warning: before dismantling the structure, you must detach the graphic from the back of the structure.



7
Séparez les connecteurs magnétiques puis repliez la structure en veillant à relever le visuel pour éviter tout pincement de celui-ci.
Separate the magnetic connectors and fold up the frame. Be sure to raise the graphic while folding so as to not pinch it within the frame.

