

DOSSIER DE REMPLACEMENT LED – CAISSON LUMINEUX LED REPLACEMENT GUIDE – LIGHTBOX

1

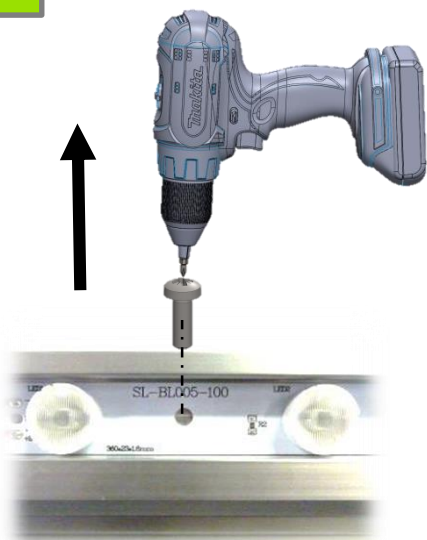
Débrancher les barrettes de LED /
Disconnect the LEDs



**Travailler
Hors-Tension**

2

Dévisser / Unscrew



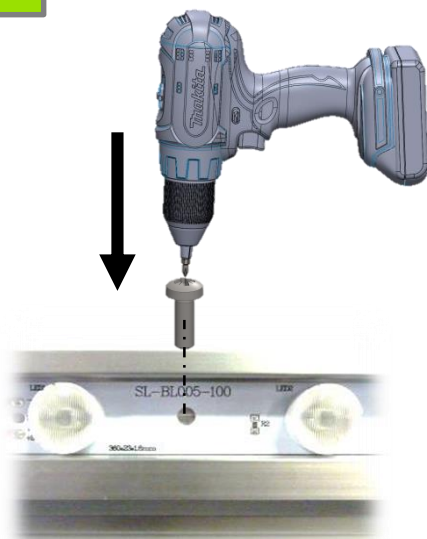
3

Replacer la nouvelle barrette LED /
Replace the new LED



4

Visser / Screw



5

Brancher les barrettes de LED
Connect the LEDs

