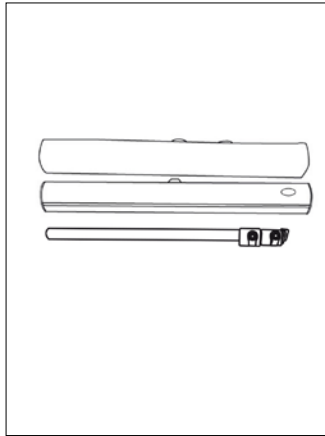
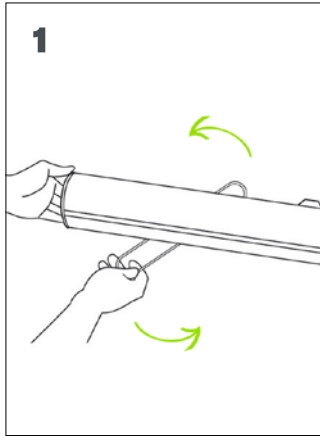


NOTICE DE MONTAGE - SET UP INSTRUCTIONS



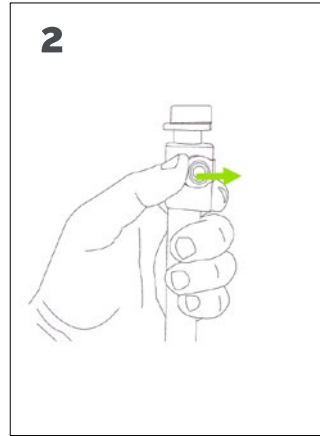
Contenu :
1 enrouleur + 1 mât télescopique
+ 1 housse de transport

Contents:
1 retractable banner stand + 1
telescopic pole + transport bag



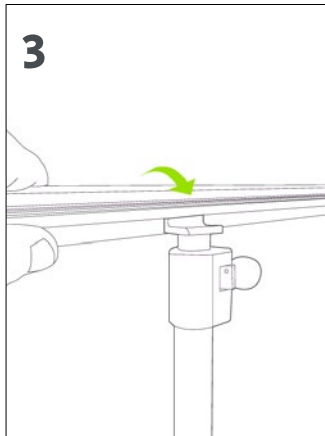
1

Faites pivoter les pieds escamotable perpendiculairement à l'enrouleur .
Pull the stabilizing feet out to be perpendicular with the base.



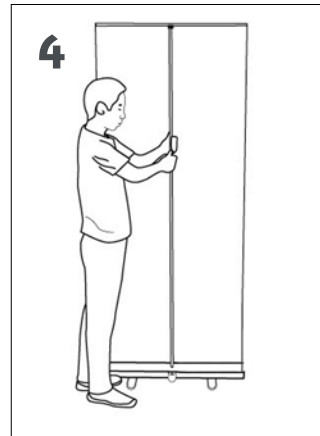
2

Ouvrez la sécurité du mât télescopique.
Open the locking clamp on the top of the telescopic pole.



3

Insérez la suspenste du visuel au centre de la tête de mât.
Insert the graphic hanger into the center of the pole's head.



4

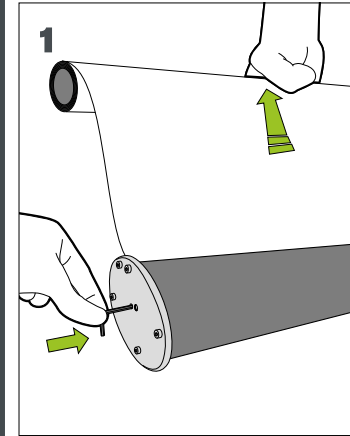
Ajustez la hauteur du mât télescopique à la longueur du visuel.
Adjust the height of the telescopic pole according to the length of the graphic.



5

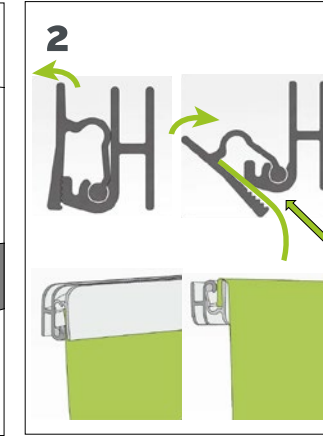
Refermez la sécurité du mât télescopique.
Close the locking clamp of the telescopic pole.

CHANGEMENT DE VISUEL - REPLACING THE GRAPHIC



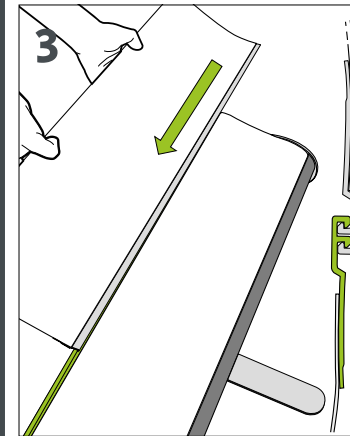
1

Tirer le visuel et bloquer l'enrouleur avec la clé Allen.
Pull the graphic and block it with the Allen Key.



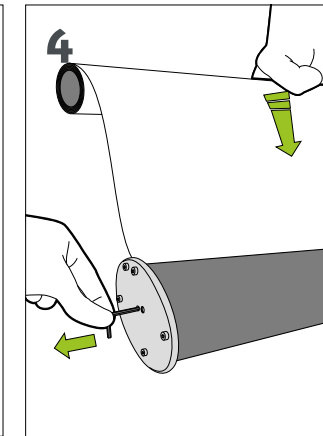
2

Venir glisser la partie haute du visuel dans la suspenste en aluminium.
Slide the graphic into the top aluminium profile.



3

Venir glisser la partie basse du visuel sur la bande amorce de l'enrouleur.
Slide the base of the graphic onto the "ECI" plastic extrusion leader strip.



4

Enlever la clé Allen et accompagner lentement le visuel dans l'enrouleur.
Remove the Allen Key and gently retract the graphic into the casing.

