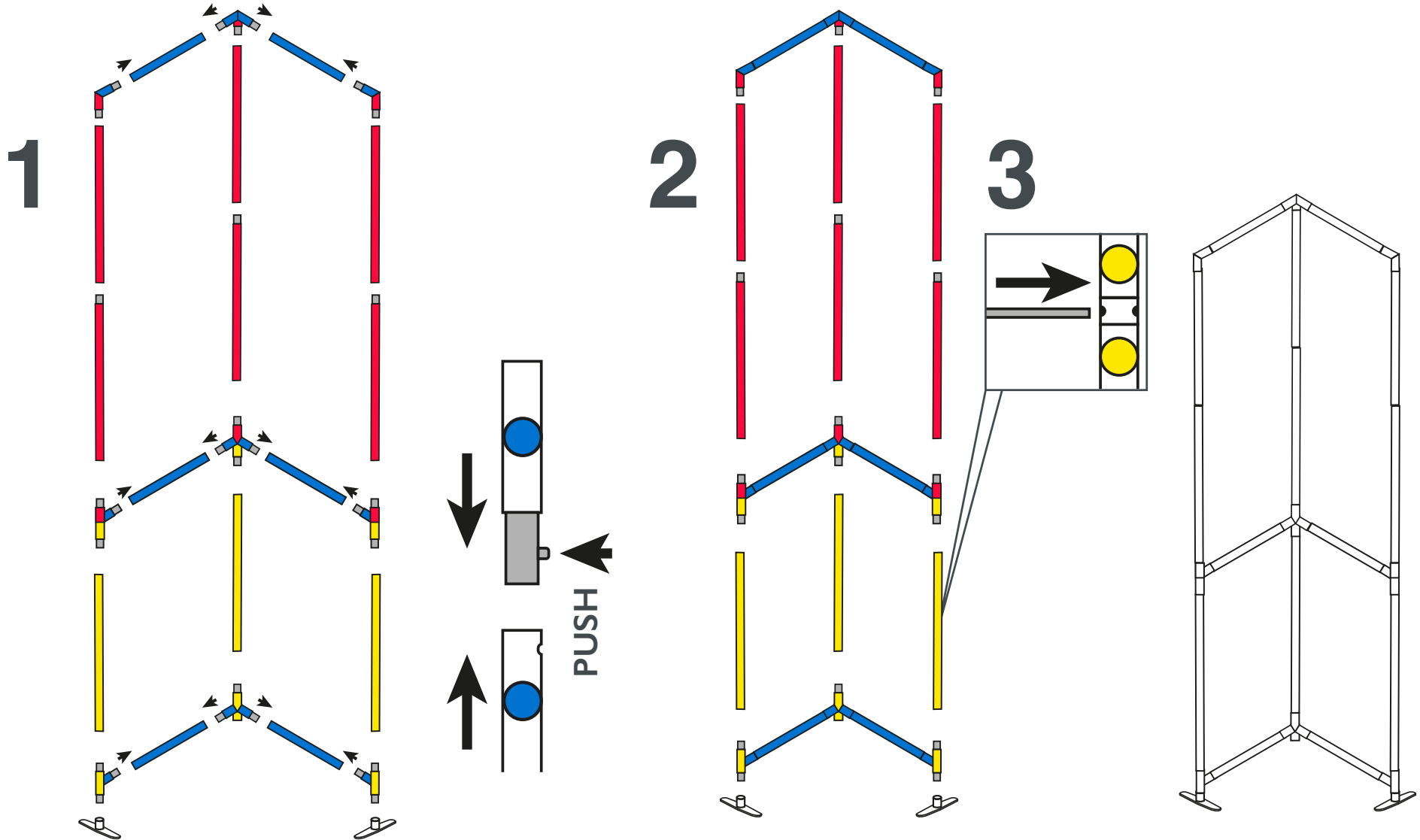


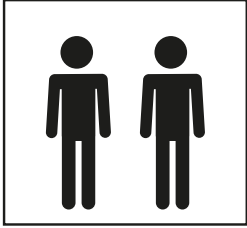
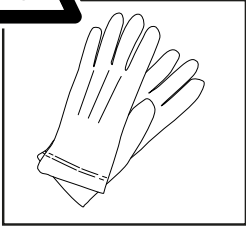
coin rangement **contour.3'x10'** / 3'x10' contour storage corner

NOTICE DE MONTAGE - SET UP INSTRUCTIONS

CADRES - FRAMES



coin rangement contour.3'x10' / 3'x10' contour storage corner



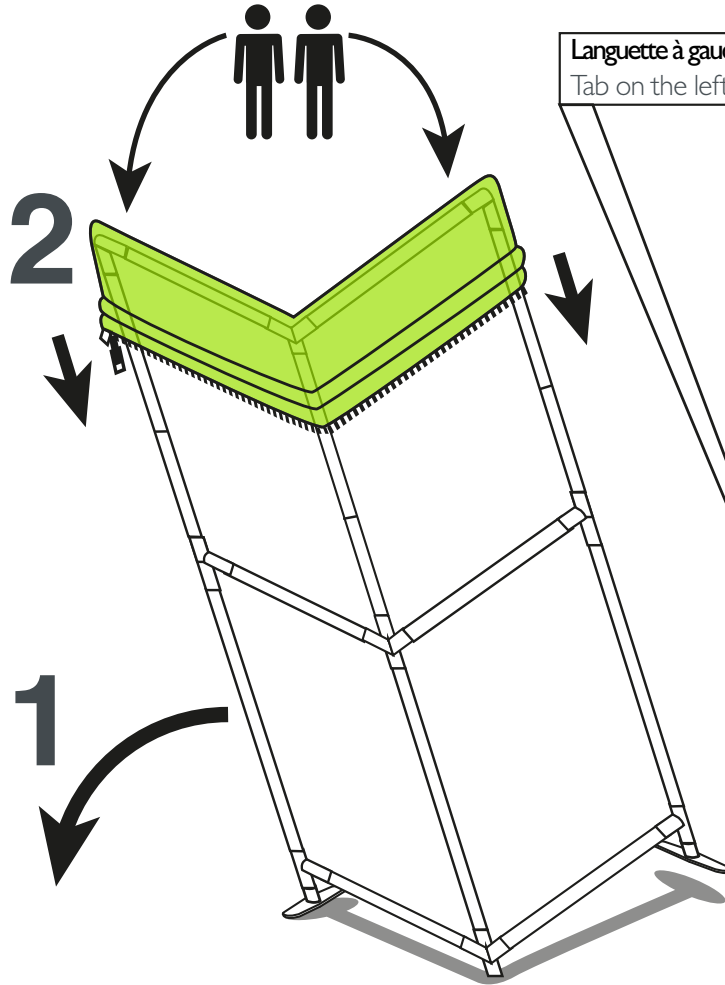
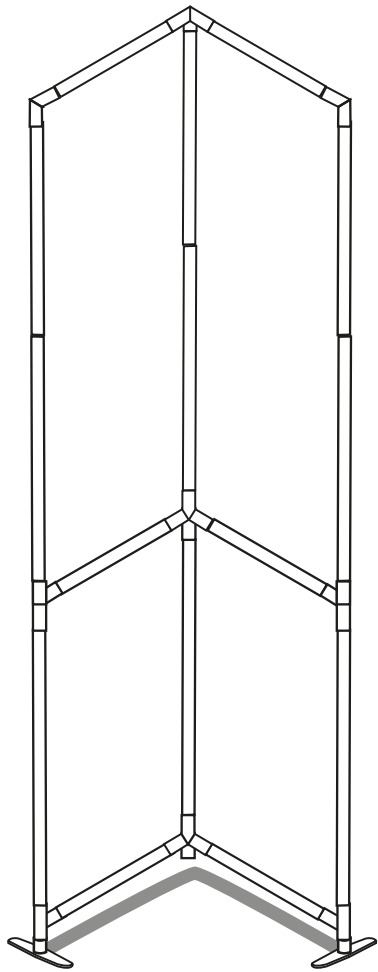
Conseils : utilisez les gants et travaillez sur un emplacement propre. 2 personnes sont nécessaires pour le montage.

Tips: Use gloves and work on a clean site. 2 people required for set-up.

NOTICE DE MONTAGE - SET UP INSTRUCTIONS

VISUEL - GRAPHIC

3



Languette à gauche = Recto
Tab on the left = Front

