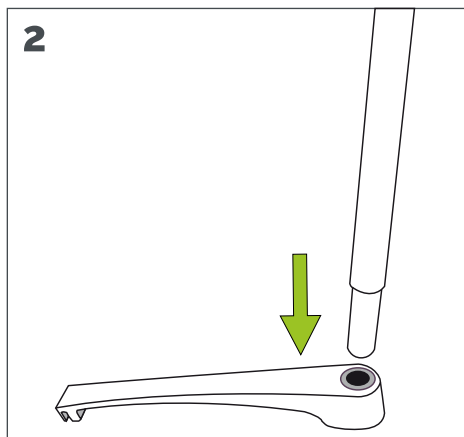
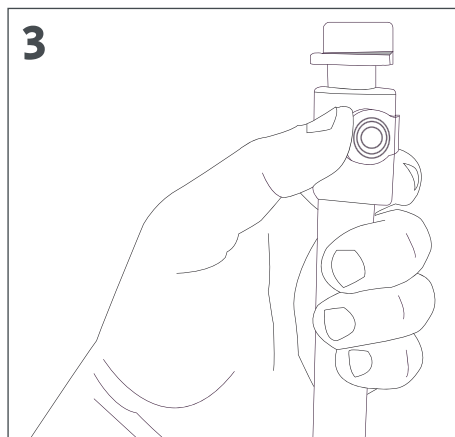


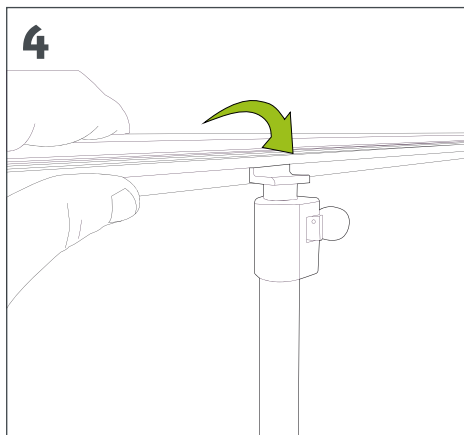
**1**  
Sur une surface propre, placez le pied dans la rainure de la plinthe du visuel en le centrant.  
On a clean surface, put the base into the groove of the graphic kicker by centering it.



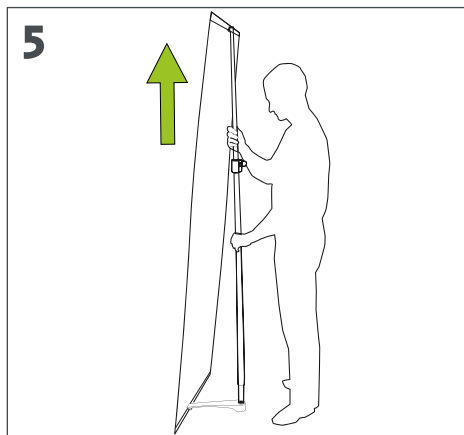
**2**  
Insérez le mât dans le pied.  
Insert the pole into the base.



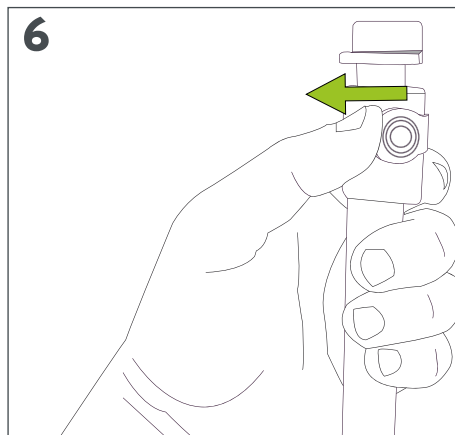
**3**  
Ouvrez la sécurité du mât télescopique.  
Open the locking clamp on the top of the telescopic pole.



**4**  
Insérez la suspente du visuel au centre de la tête de mât.  
Insert the graphic hanger into the center of the pole's head.



**5**  
Ajustez la hauteur du mât télescopique à la longueur du visuel.  
Adjust the height of the telescopic pole according to the length of the graphic.



**6**  
Refermez la sécurité du mât télescopique.  
Close the locking clamp of the telescopic pole.

Contenu / Contents :

- lite.banner avec mât télescopique  
lite.banner with telescopic pole
- Visuel avec suspente et plinthe clippantes  
Graphic with clipping hanger & kicker
- Pied  
Base

