

NOTICE DE MONTAGE - SET UP INSTRUCTIONS

Contenu :

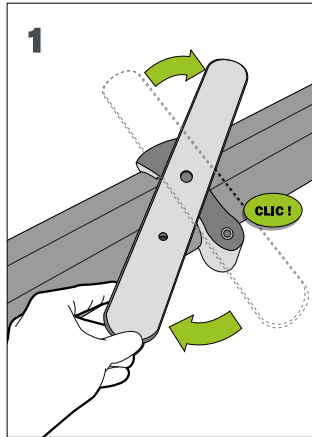
- . 1 suspenne en aluminium
- . 1 réglette plastique haute
- . 1 réglette plastique basse

- . 1 enrouleur
- . 1 mât télescopique
- . 1 clé Allen à conserver pour remplacement visuel

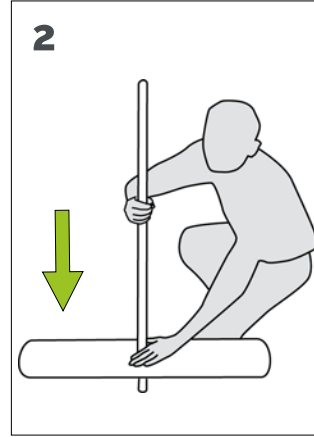
Contents:

- . 1 retractable banner stand
- . 1 3-part telescopic pole
- . 1 aluminum hanger

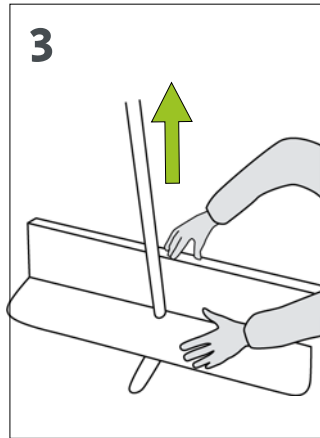
- . 1 plastic header
- . 1 plastic "ECI" kicker
- . 1 Allen key. Keep it to change the graphic



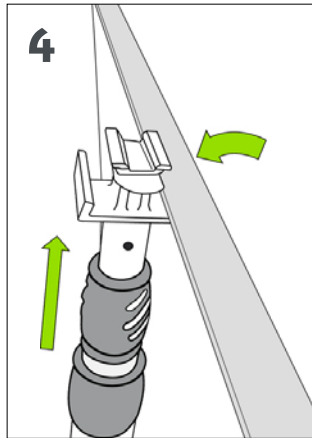
1 Faire pivoter le pied escamotable perpendiculairement à l'enrouleur, jusqu'au clic.
Turn the stabilizing foot perpendicular to the base until you hear it click into place.



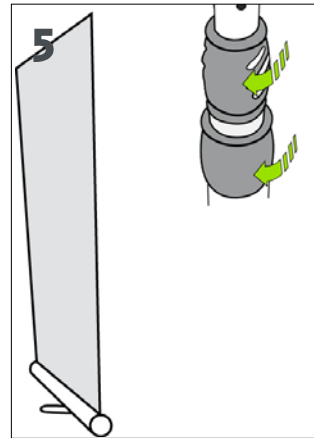
2 Positionner le mât télescopique sur la base.
Insert the pole into the base.



3 Saisir la suspenne et tirer le visuel.
Pull-up the graphic.

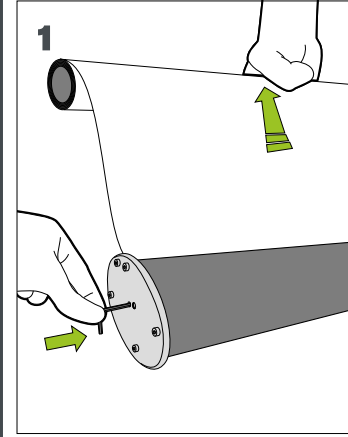


4 Fixer la suspenne sur la tête de mât.
Attach the hanger onto the head of the pole. The pole does have light capability.

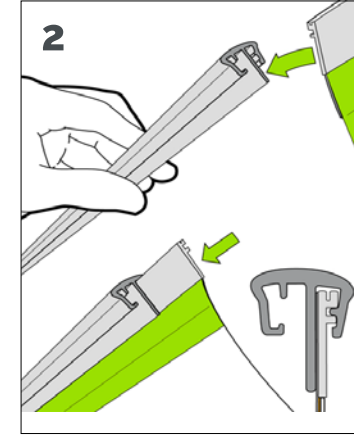


5 Ajuster la hauteur de votre visuel à l'aide du mât et des 2 bagues de serrage).
Set the pole to desired height: twist to the left to loosen and right to tighten the grip plastic locks.

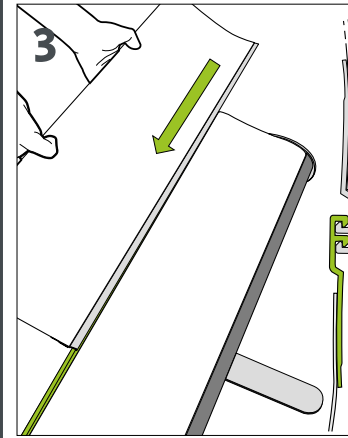
CHANGEMENT DE VISUEL - REPLACING THE GRAPHIC



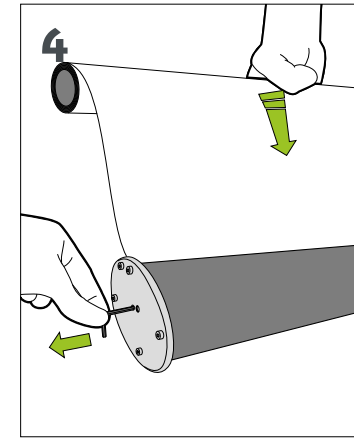
1 Tirer le visuel et bloquer l'enrouleur avec la clé Allen.
Pull the graphic and block it with the Allen Key.



2 Venir glisser la partie haute du visuel dans la suspenne en aluminium.
Slide the graphic into the top aluminium profile.



3 Venir glisser la partie basse du visuel sur la bande amorce de l'enrouleur.
Slide the base of the graphic onto the "ECI" plastic extrusion leader strip.



4 Enlever la clé Allen et accompagner lentement le visuel dans l'enrouleur.
Remove the Allen Key and gently retract the graphic into the casing.

