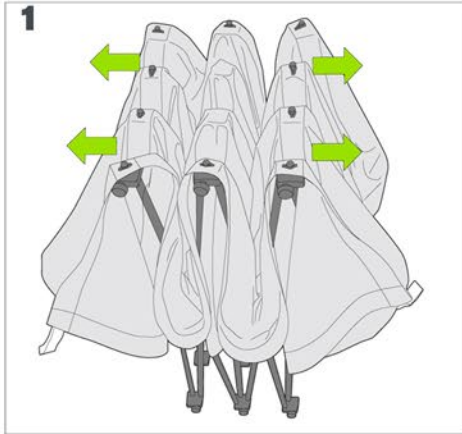
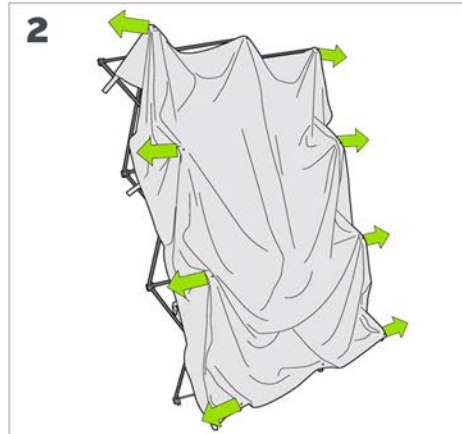


# xpressions.

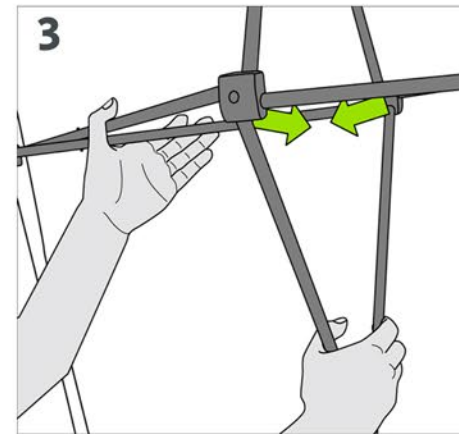
## NOTICE DE MONTAGE - SET UP INSTRUCTIONS



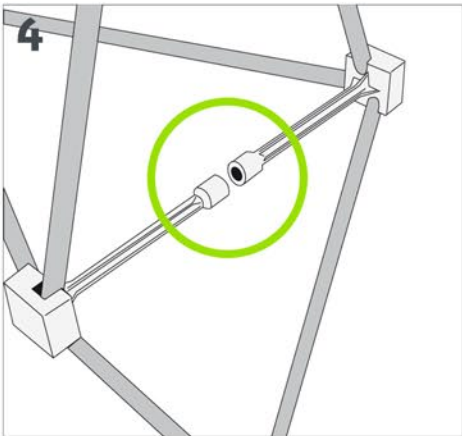
**1**  
Écartez légèrement la structure.  
Gently expand the frame.



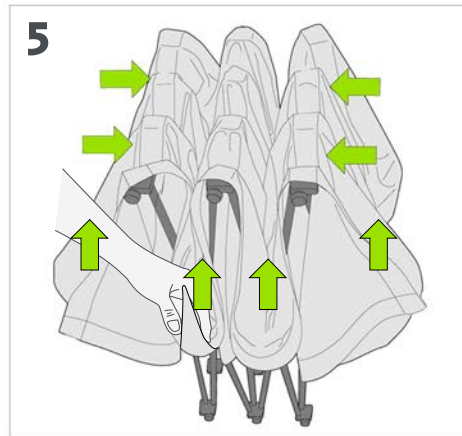
**2**  
Déployez la structure en la penchant légèrement vers l'arrière.  
Expand the structure while bending it slightly backwards.



**3**  
Pincez la structure au niveau des croisillons.  
Pull the structure together at the cross braces.



**4**  
Les connecteurs magnétiques puissants permettent à la structure une fermeture automatique en quelques secondes.  
The powerful magnetic connectors allow the structure to automatically close in a few seconds.



**5**  
Séparez les connecteurs magnétiques puis repliez la structure en veillant à relever le visuel pour éviter tout pincement de celui-ci.  
Separate the magnetic connectors and fold up the frame. Be sure to raise the graphic while folding so as to not pinch it within the frame.

