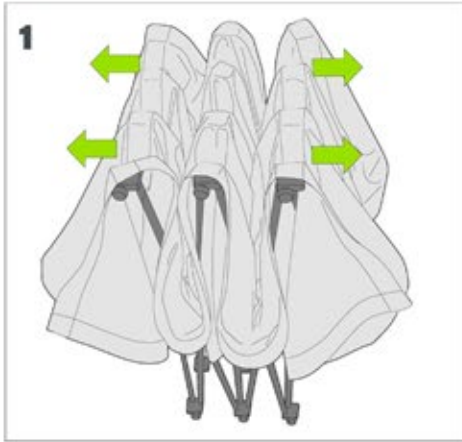
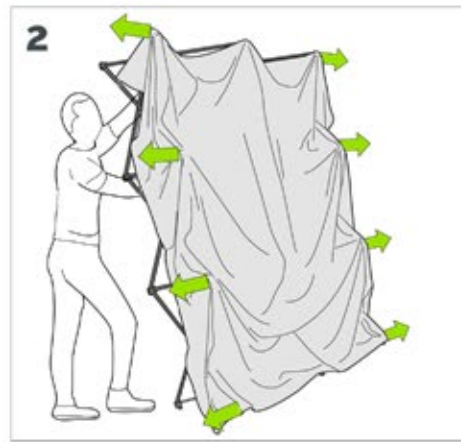


# xtension.

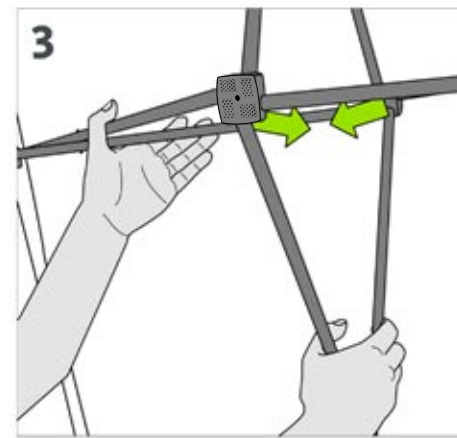
## NOTICE DE MONTAGE - SET UP INSTRUCTIONS



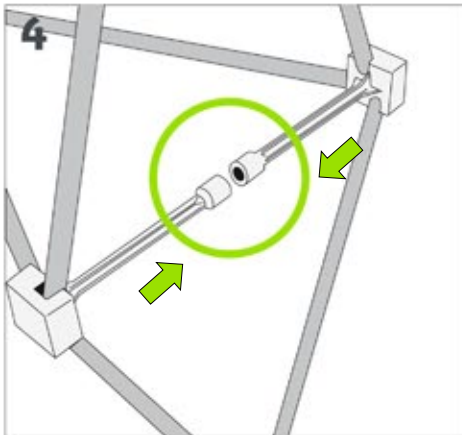
**1**  
Écartez légèrement la structure.  
Gently expand the structure.



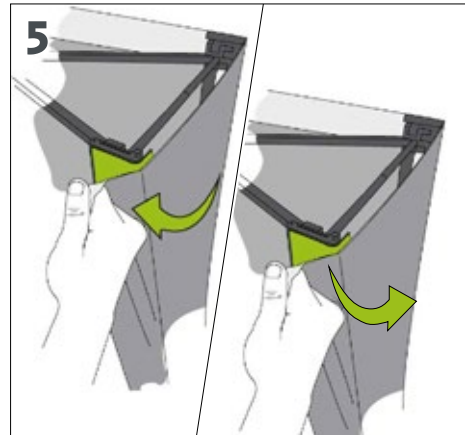
**2**  
Déployez la structure en la penchant légèrement vers l'arrière.  
Expand the frame vertically while leaning it slightly backwards.



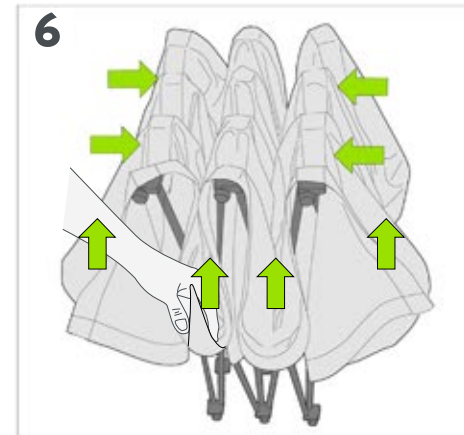
**3**  
Pincez la structure au niveau des croisillons.  
Pull the structure together at the cross-braces.



**4**  
Les connecteurs magnétiques puissants permettent à la structure une fermeture automatique en quelques secondes.  
The powerful magnetic connectors allow the structure to automatically close in a few seconds.



**5**  
Accrochez le visuel sur l'arrière pour bien le tendre. Attention à bien le décrocher à l'arrière avant de replier la structure.  
To create good graphic tension and a wrinkle-free look, wrap the endcaps around the sides of the frame and attach the graphic to the velcro on the back of the frame. Warning: before dismantling the structure, you must detach the graphic from the back of the structure.



**6**  
Séparez les connecteurs magnétiques puis repliez la structure en veillant à relever le visuel pour éviter tout pincement de celui-ci.  
Separate the magnetic connectors and fold up the frame. Be sure to raise the graphic while folding so as to not pinch it within the frame.

