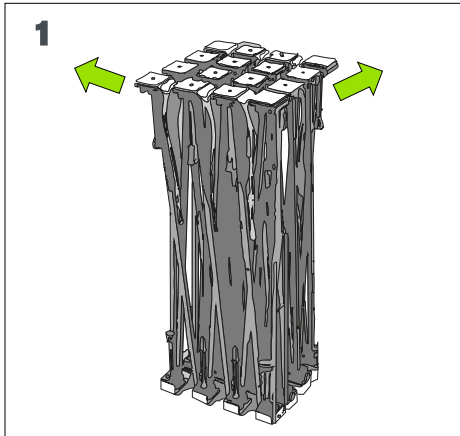
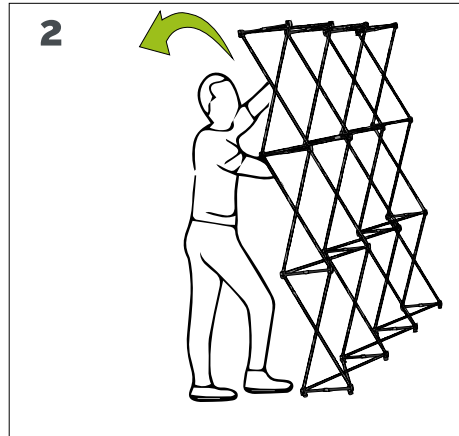


xtension.squared

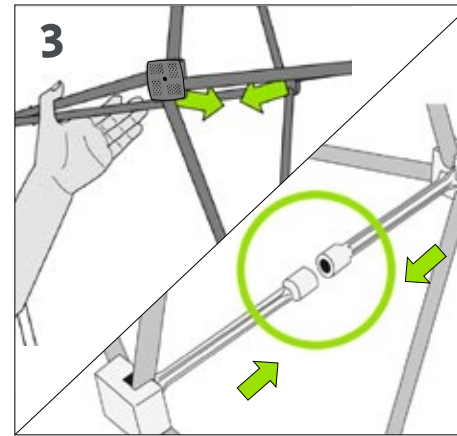
NOTICE DE MONTAGE - SET UP INSTRUCTIONS



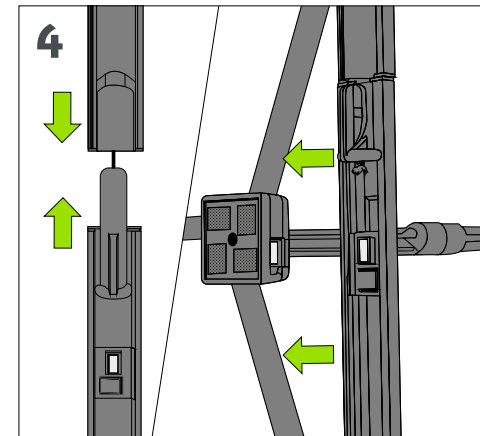
1
Ecartez légèrement la structure.
Gently expand the structure.



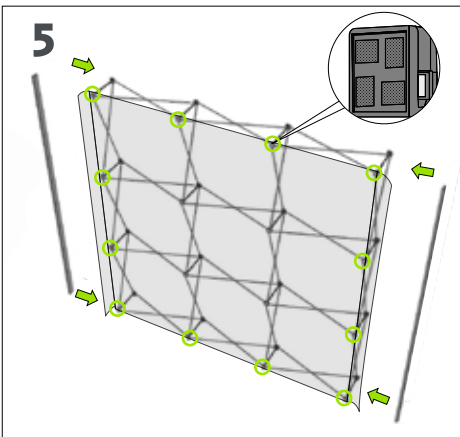
2
Déployez la structure en la penchant légèrement vers l'arrière.
Expand the frame vertically while leaning it slightly backwards.



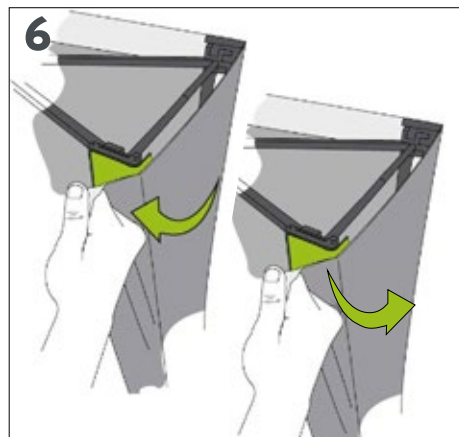
3
Pincez la structure au niveau des croisillons. Les connecteurs magnétiques viendront se coller en place.
Pull the structure together at the cross-bars. The magnetic connectors will lock the frame into place.



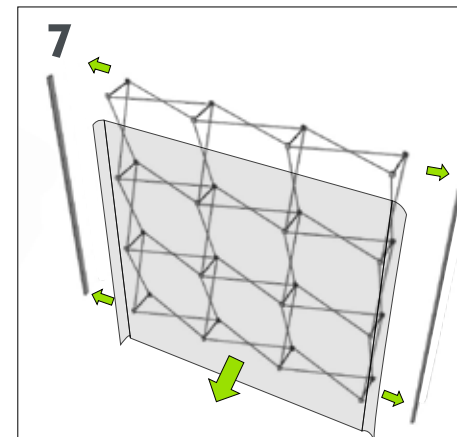
4
Assemblez les barres magnétiques et alignez-les avec les aimants dans les nœuds.
Assemble the magnetic bars and align them with the magnetics in the hubs.



5
Installer les barres verticalement sur les côtés des nœuds de la face avant, puis installer le visuel en positionnant les tabs de velcro en face des nœuds.
Install the bars vertically on the sides of the front hubs, then install the graphic by aligning the velcro tabs to the front of the hubs.



6
Accrocher les retours du visuel sur le dos de la structure.
Attach the graphic's endcaps to the back of the frame.



7
Au moment du démontage, retirer le visuel puis les barres. Remettre le visuel dans le sachet pour le stockage. Séparer les connecteurs magnétiques puis replier la structure.
To dismantle, remove the graphic and the bars. Return the graphic to its plastic bag for storage. Separate the magnetic connectors then fold up the structure.

